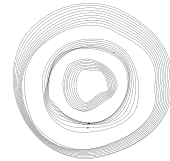


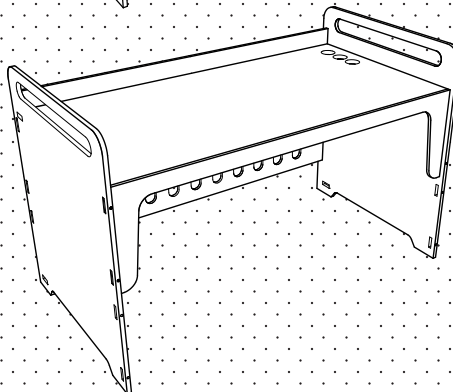
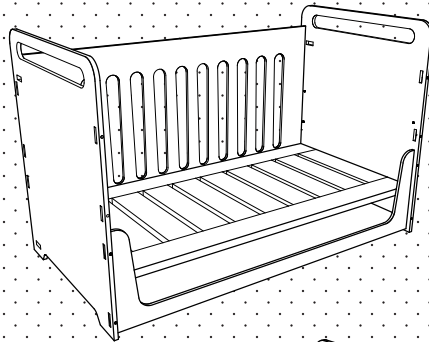
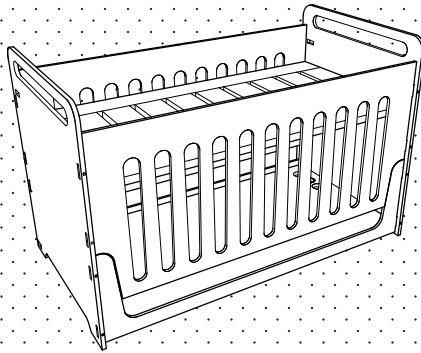
Crib/Bed/Desk

Zoe

Assembly instructions



COCO-MAT
sleep on nature






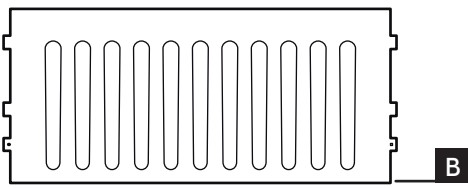
1=3

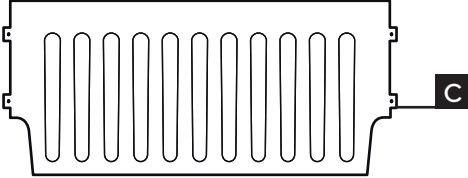
Meet

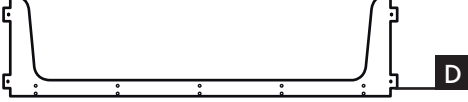
— *Zoe* —

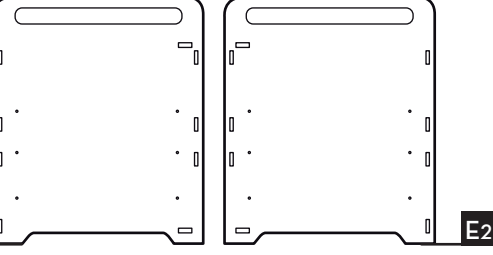
Crib/Bed/Desk

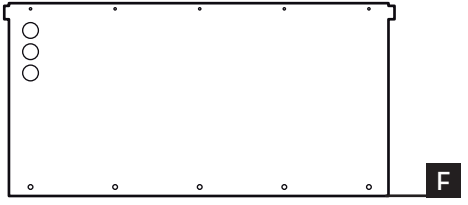
1x  **A**

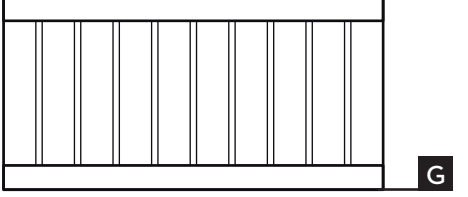
1x  **B**


1x  **C**

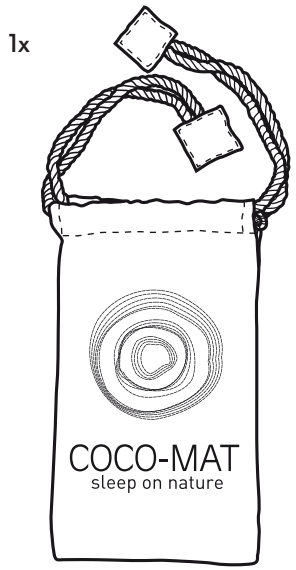
1x  **D**

2x  **E1** **E2**

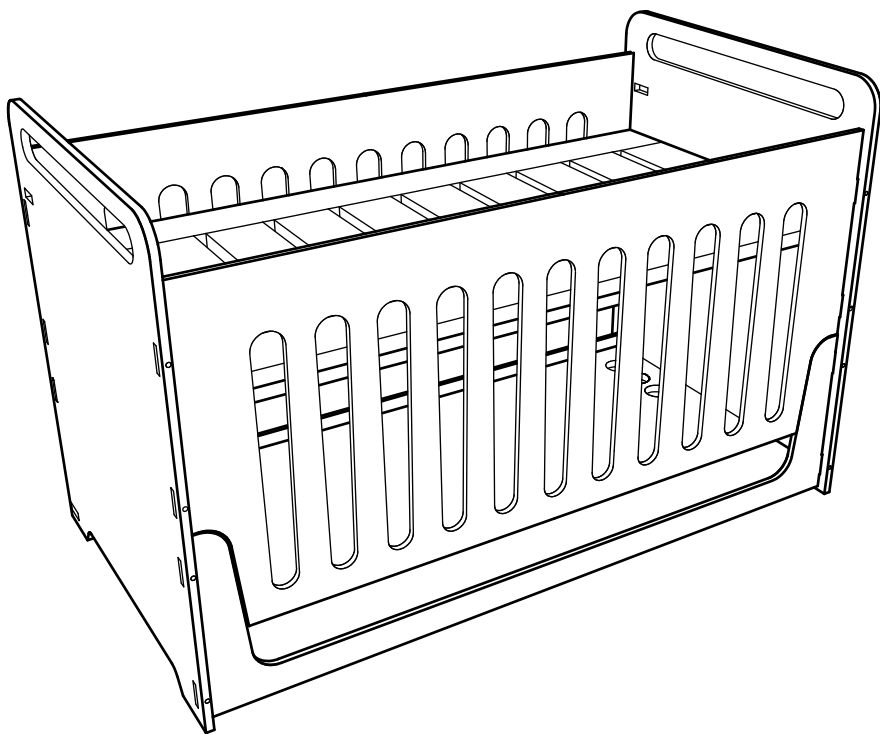
1x  **F**

1x  **G**

2x  **H**

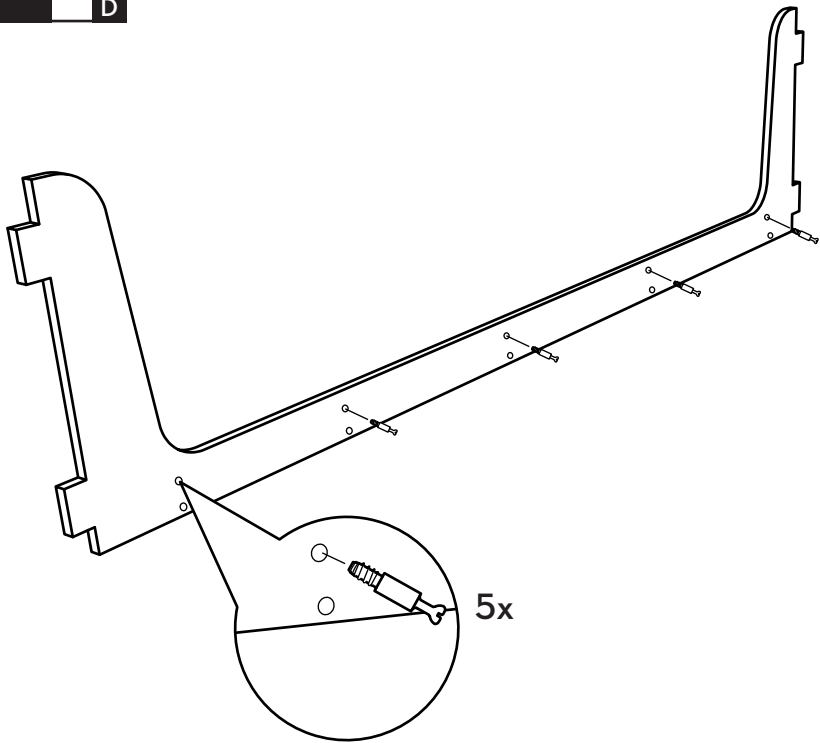


Crib



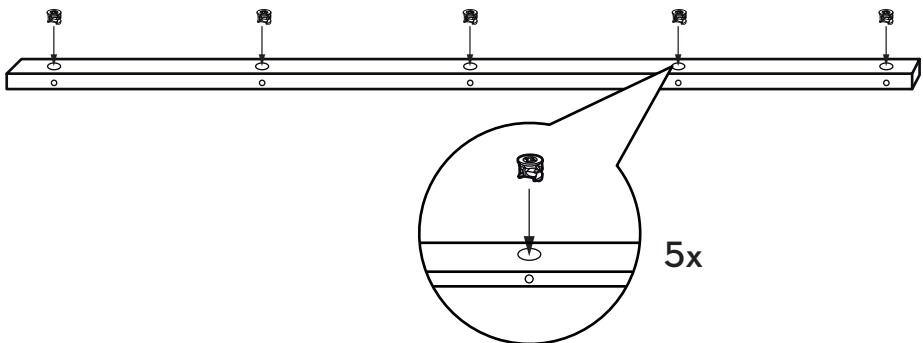
Step 1

D



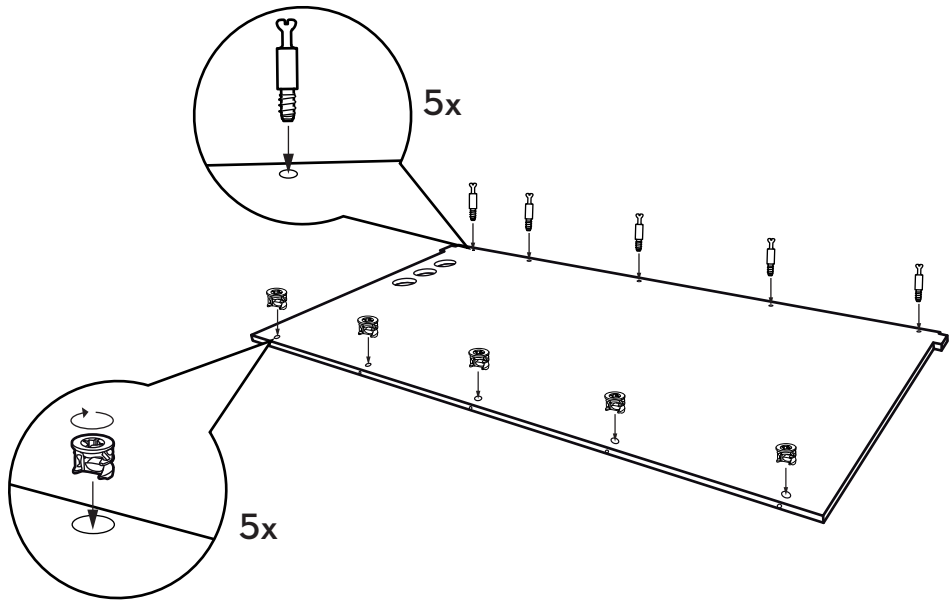
Step 2

A



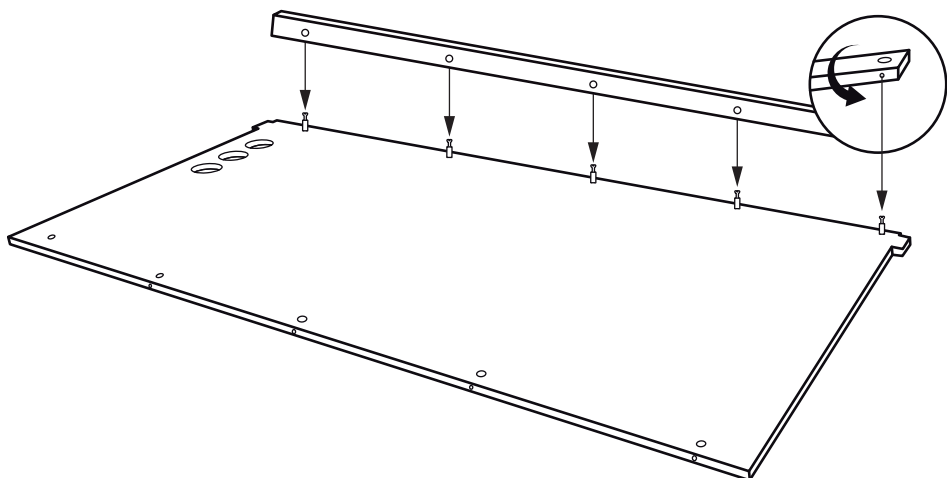
Step 3

F



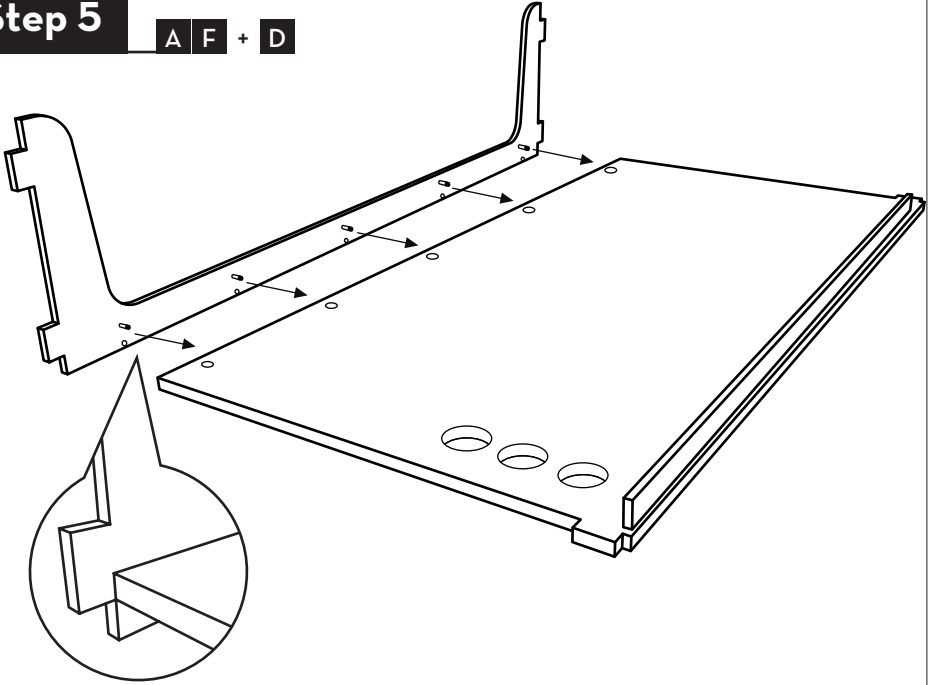
Step 4

A + F



Step 5

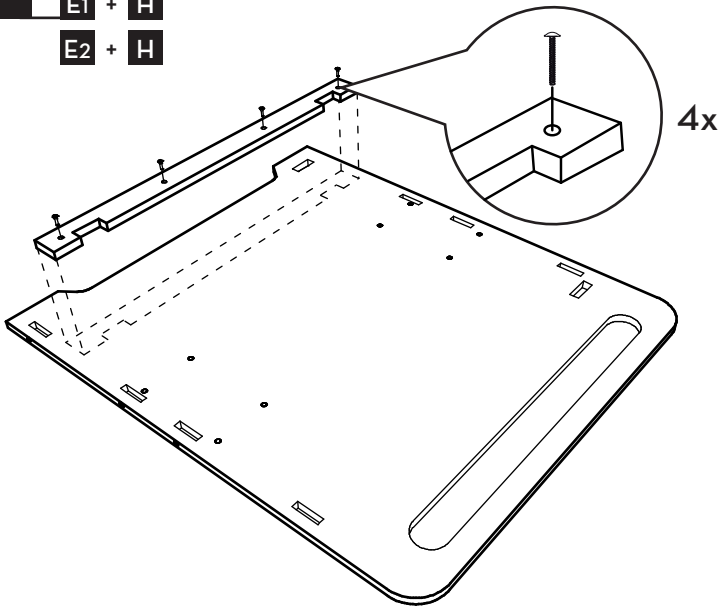
A F + D



Step 6

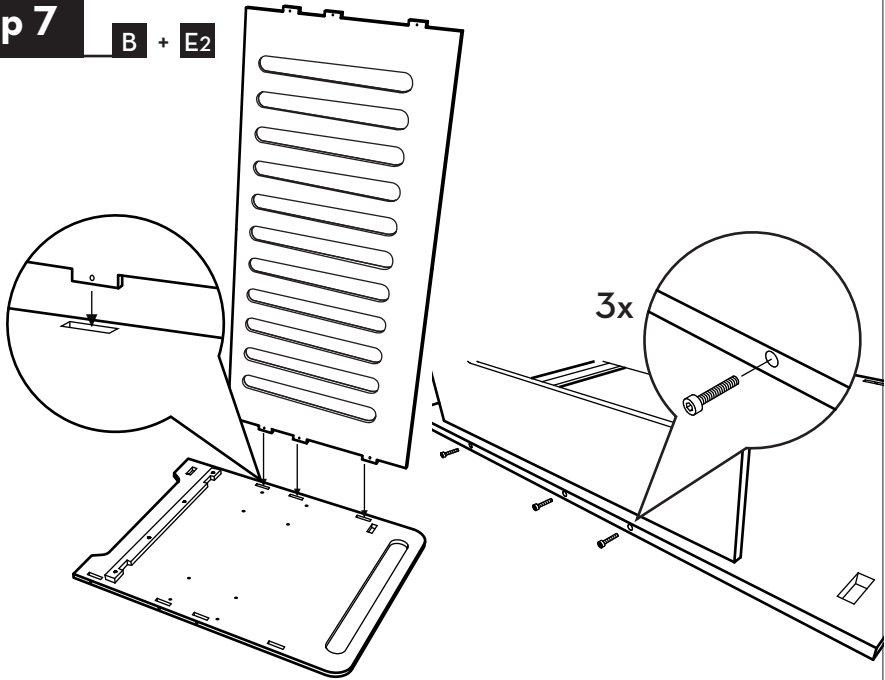
E1 + H

E2 + H



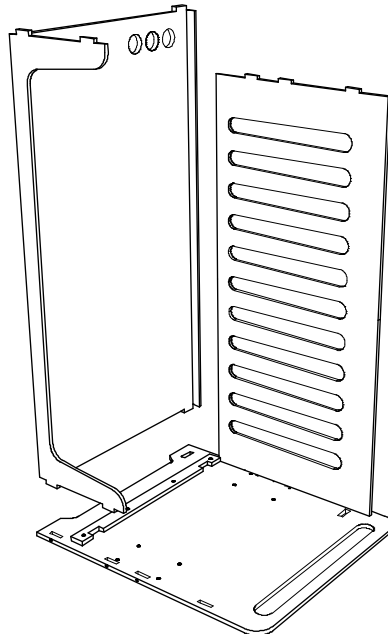
Step 7

B + E2

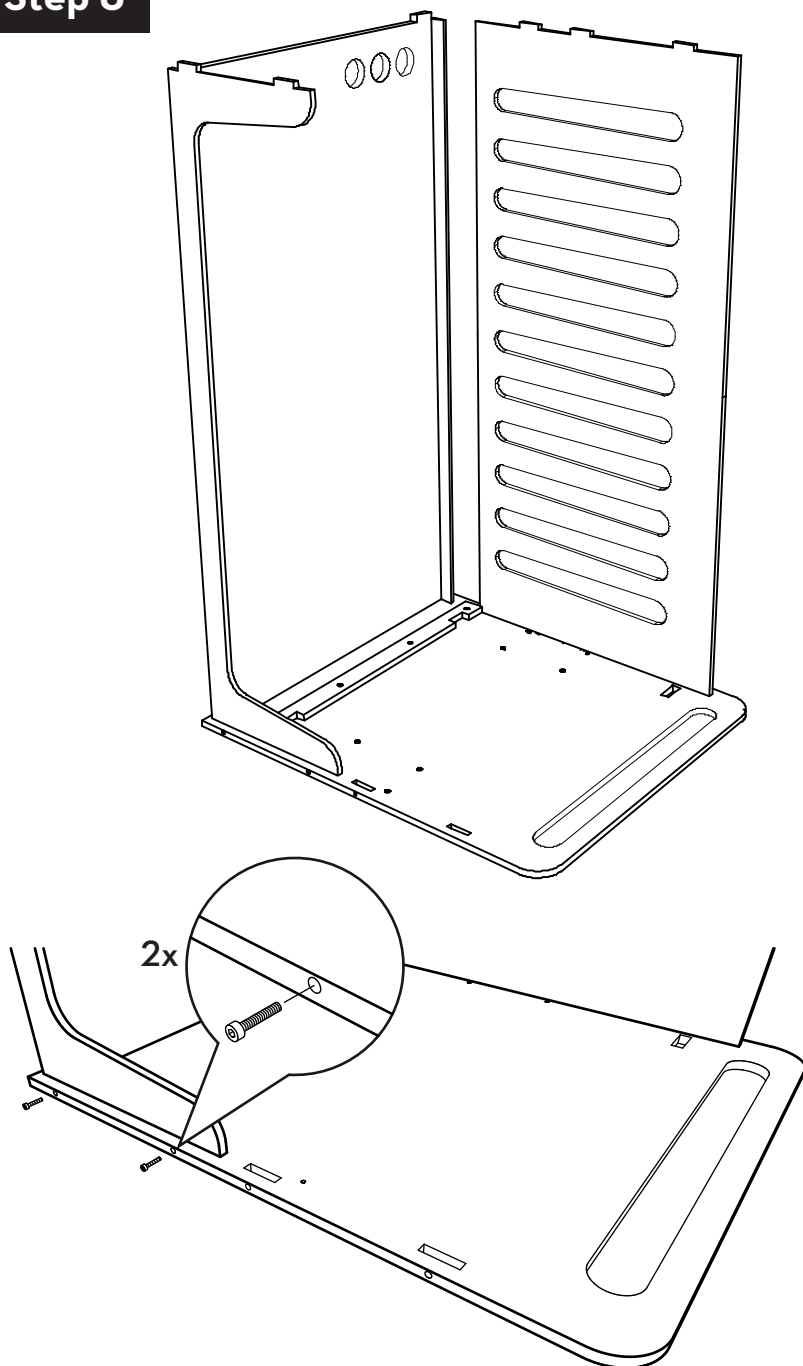


Step 8

A F D + B E2

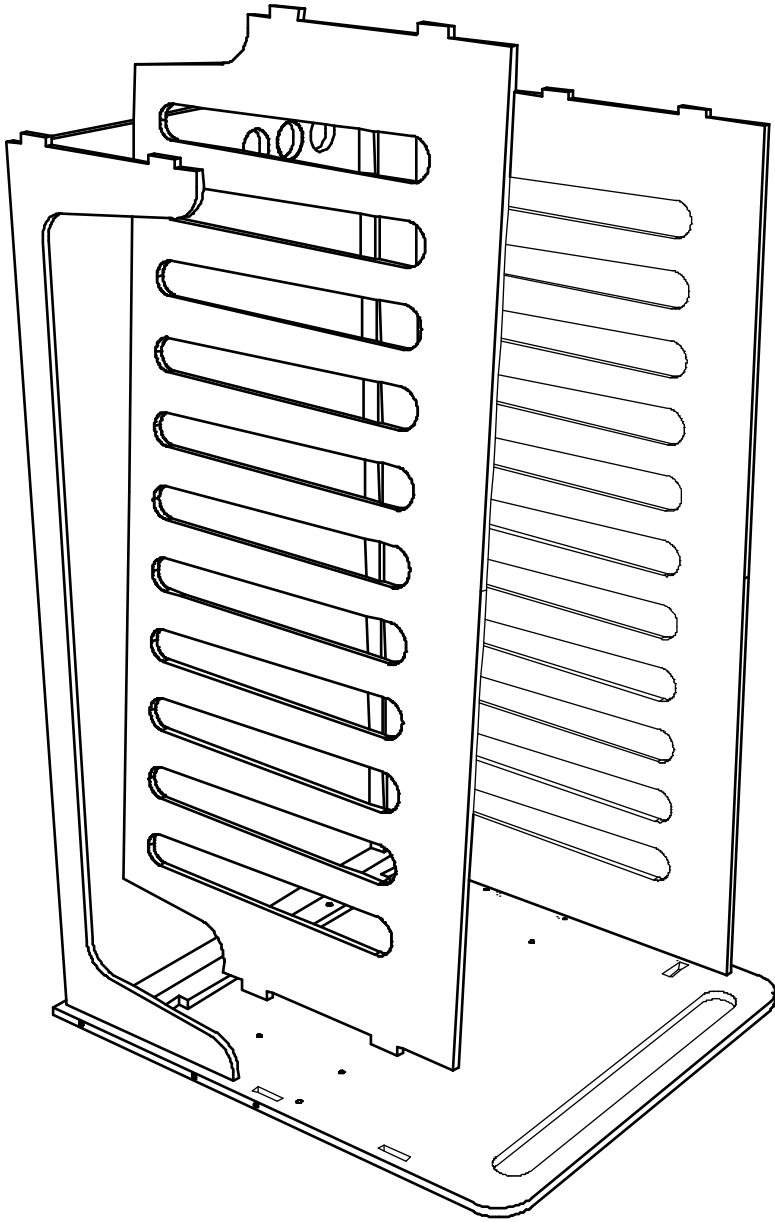


Step 8

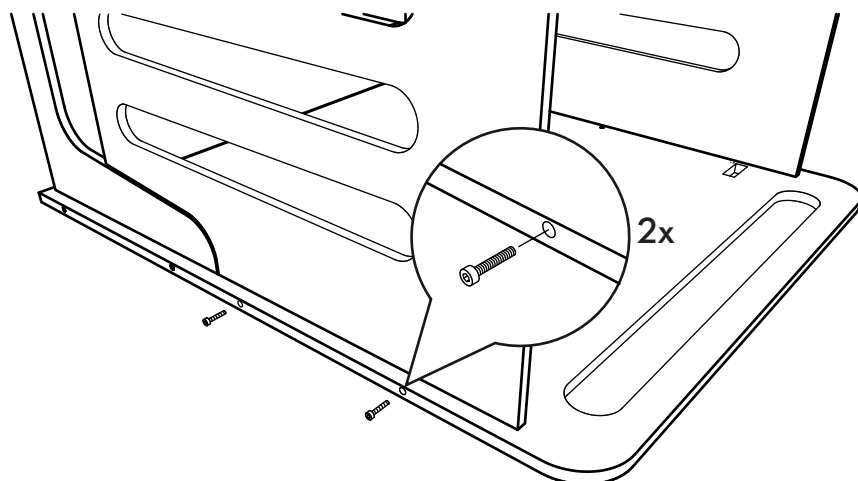
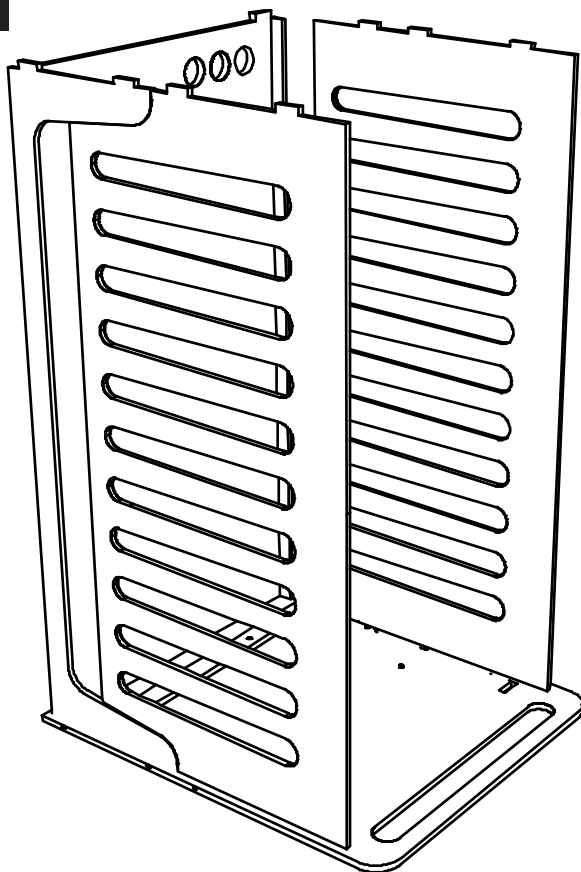


Step 9

A F D B E2 + C

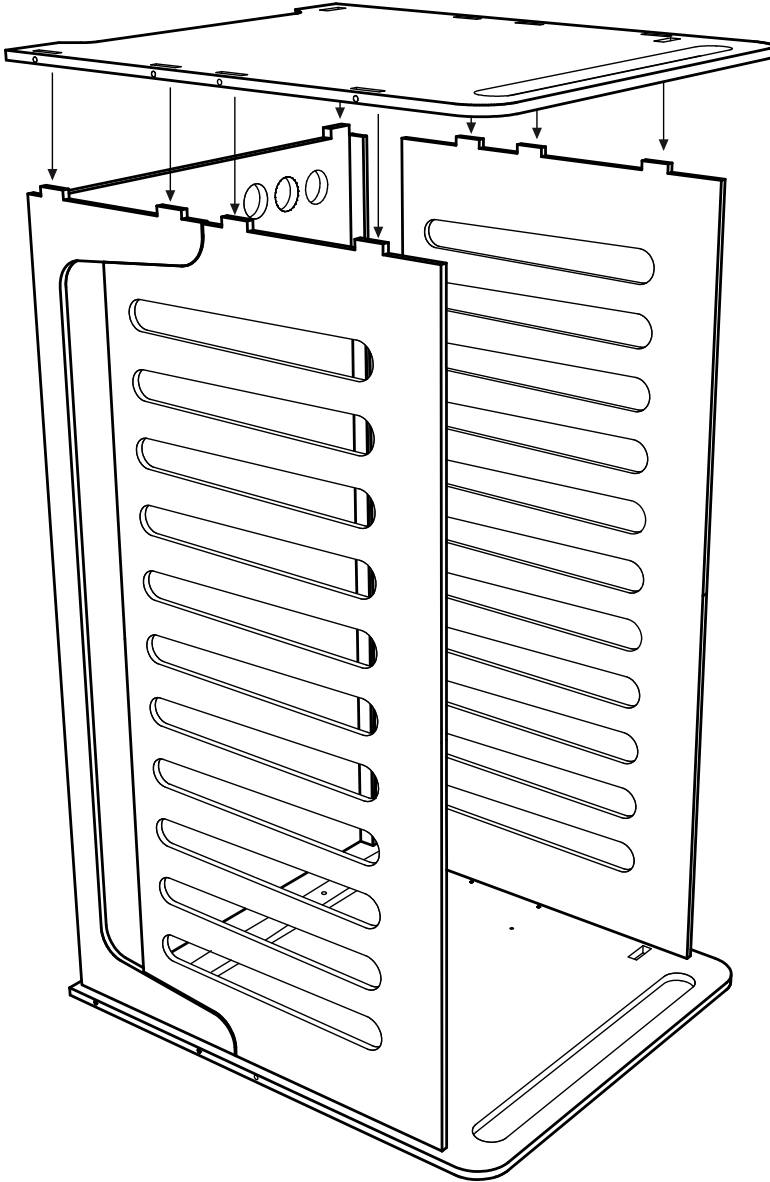


Step 10

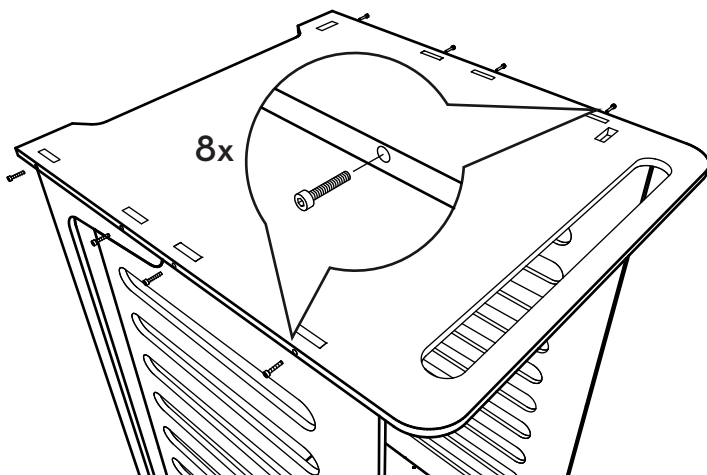
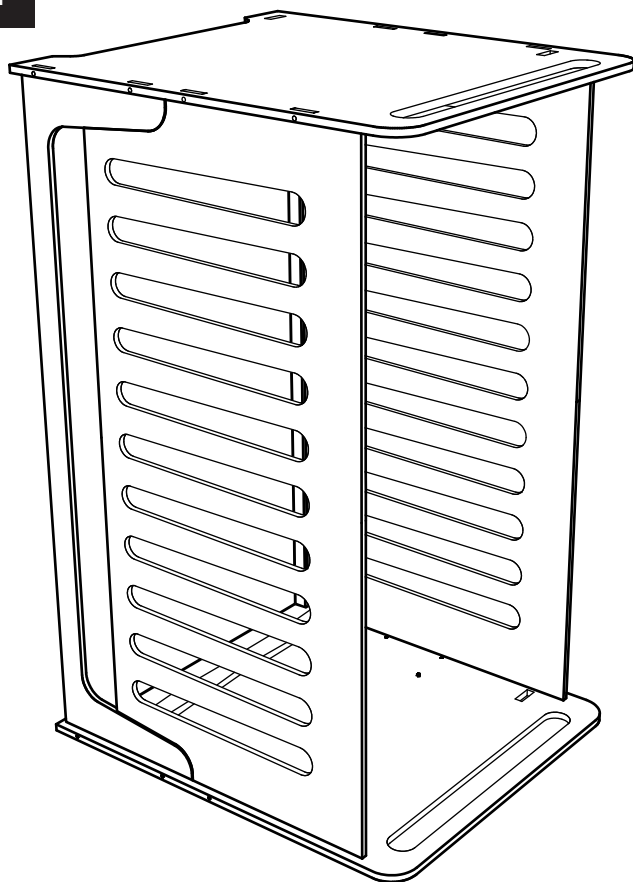


Step 11

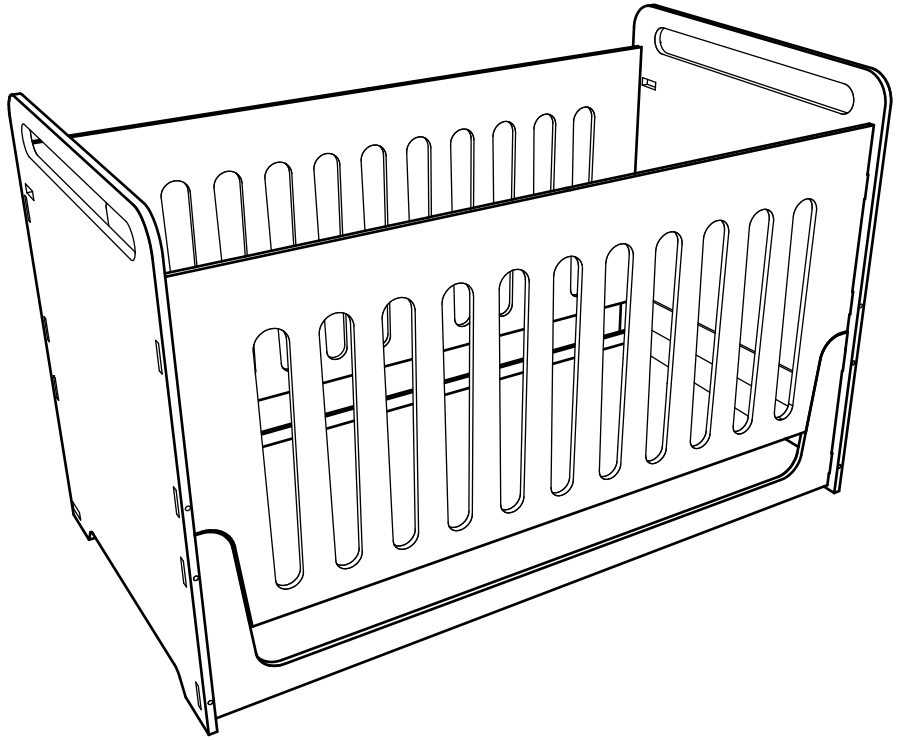
A F D B E2 C + E1



Step 12

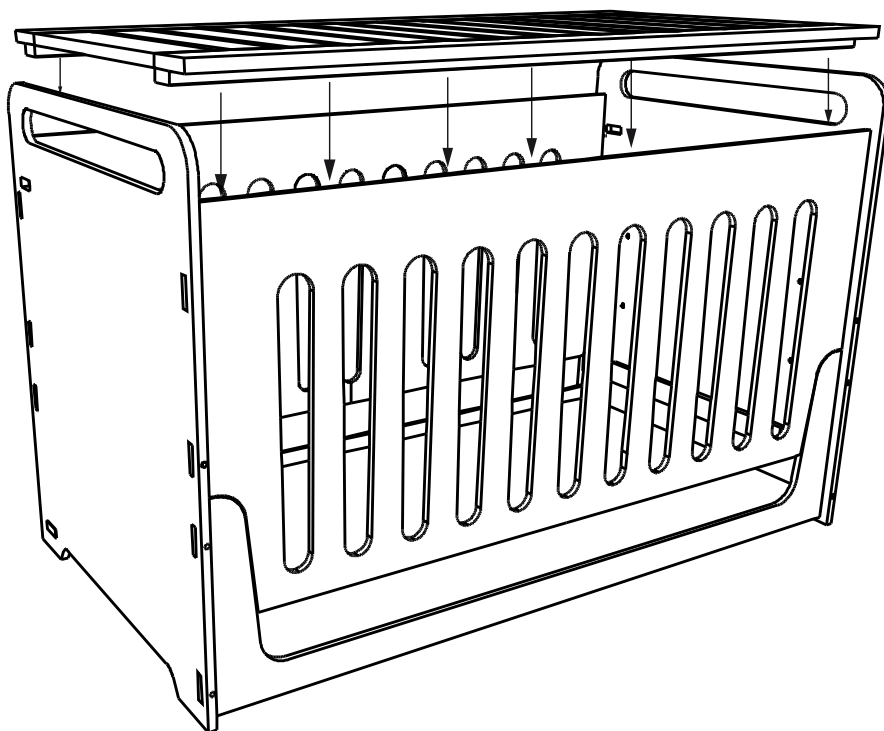


Step 13

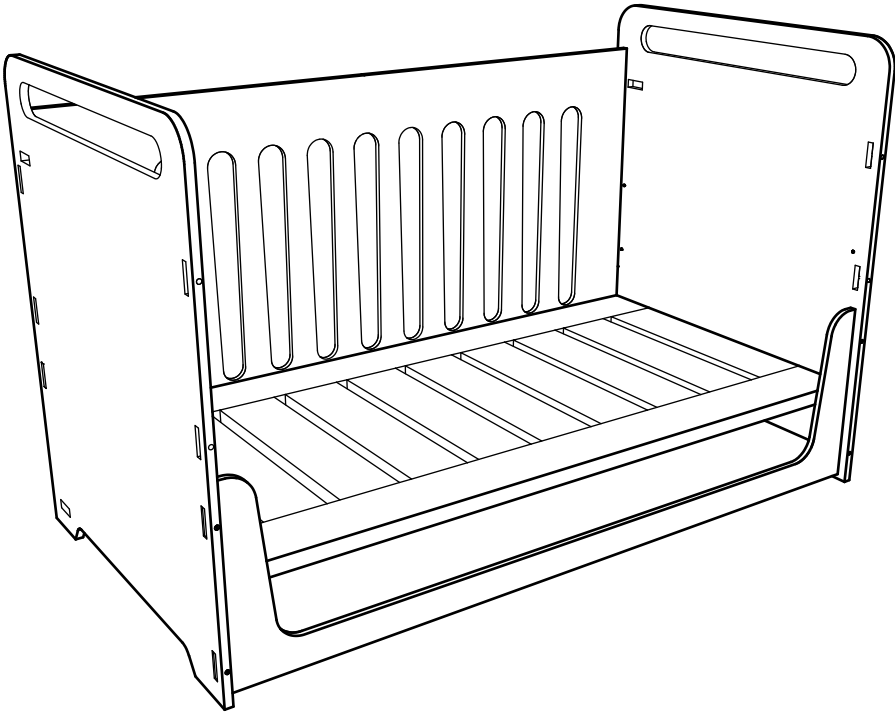


Step 14

A F D B E2 C E1 + G

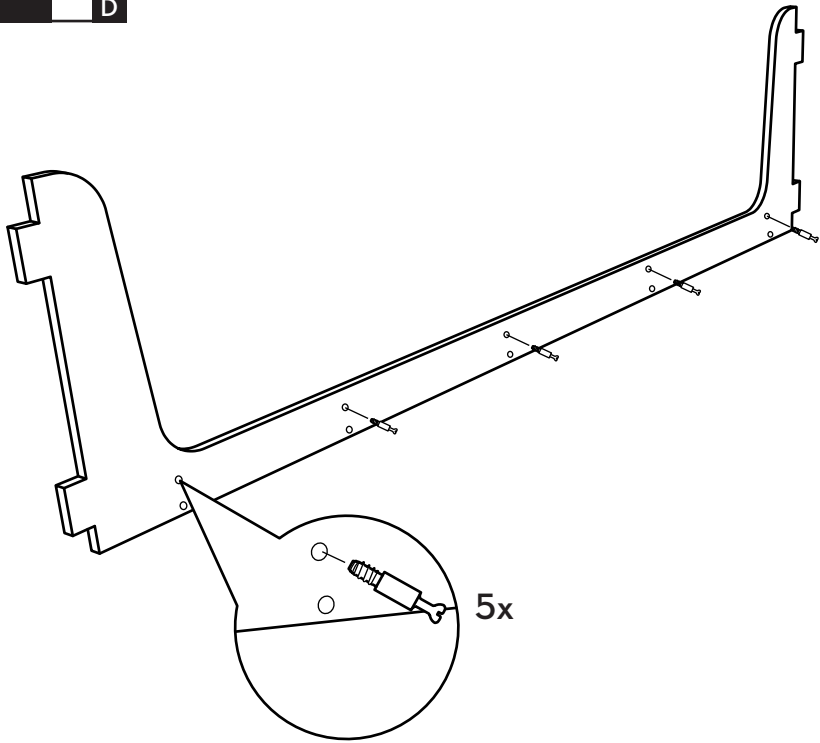


Bed



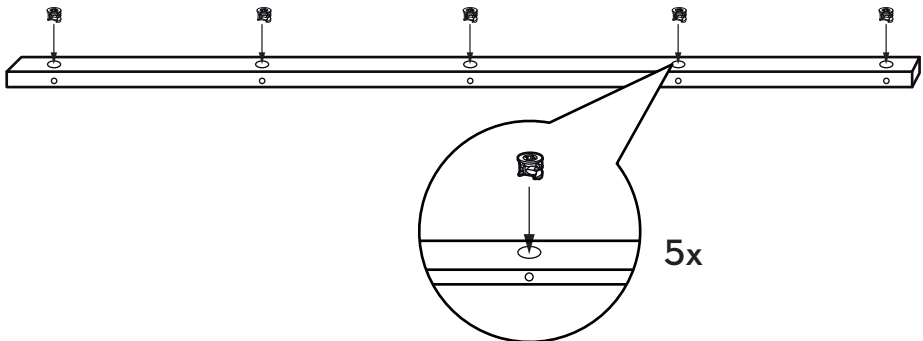
Step 1

D



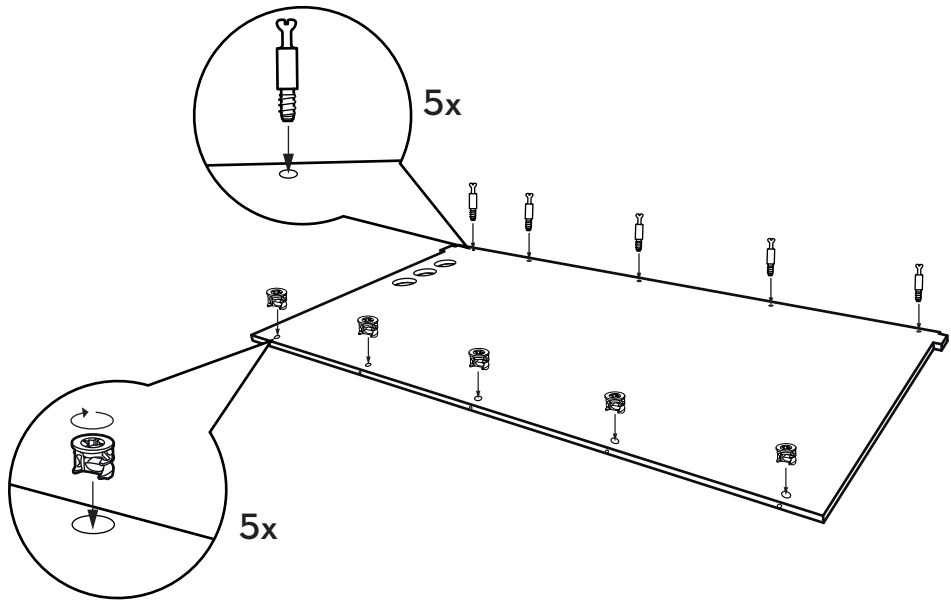
Step 2

A



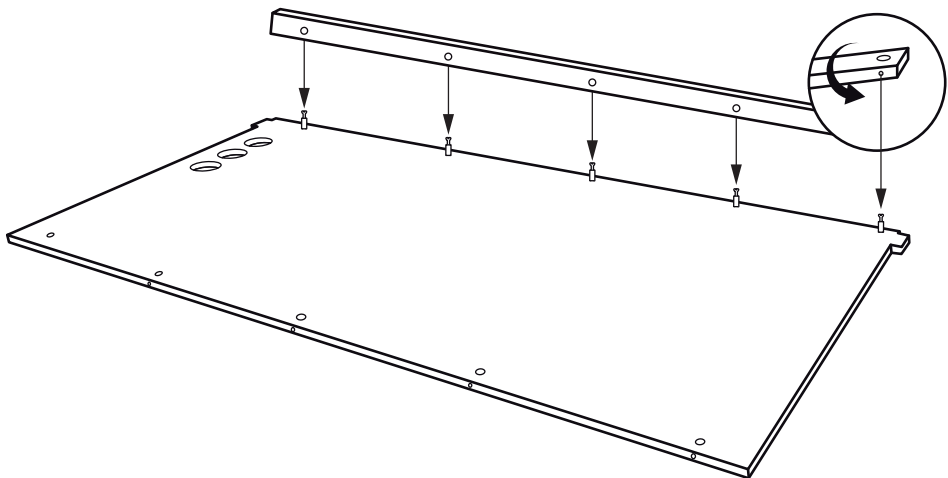
Step 3

F



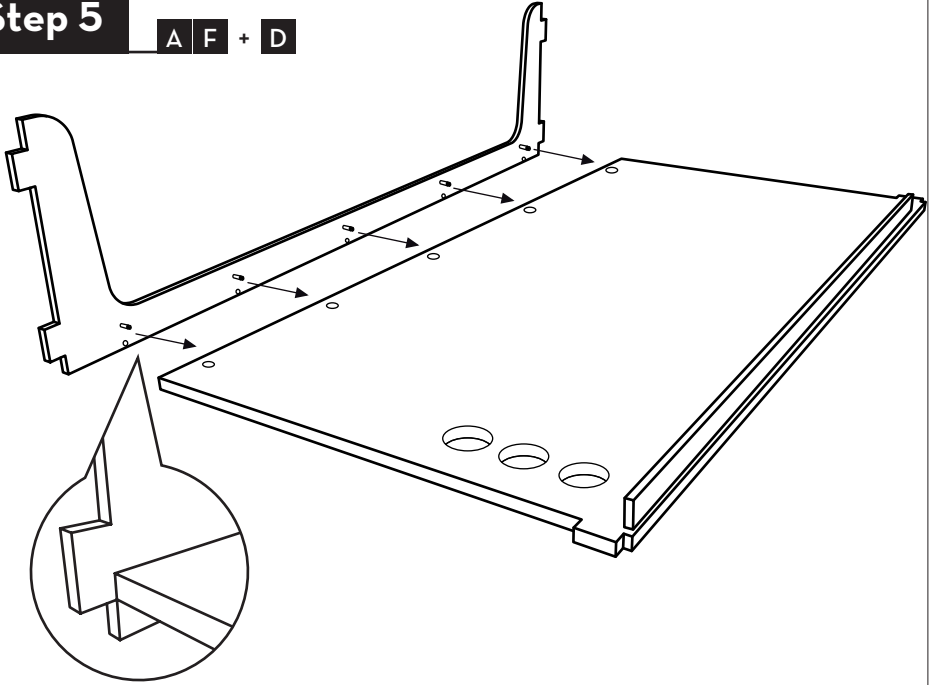
Step 4

A + F



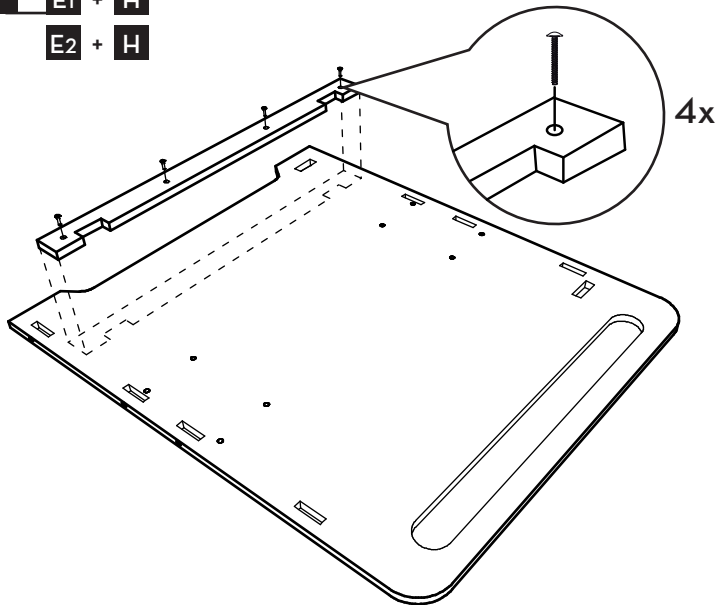
Step 5

A F + D



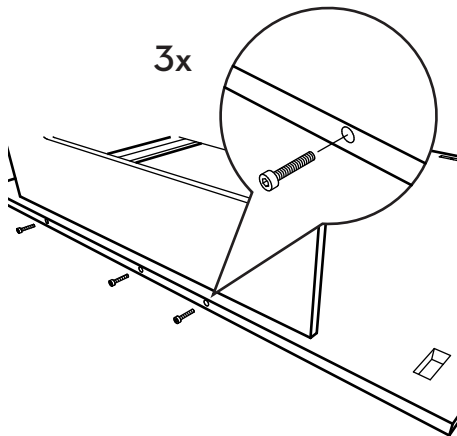
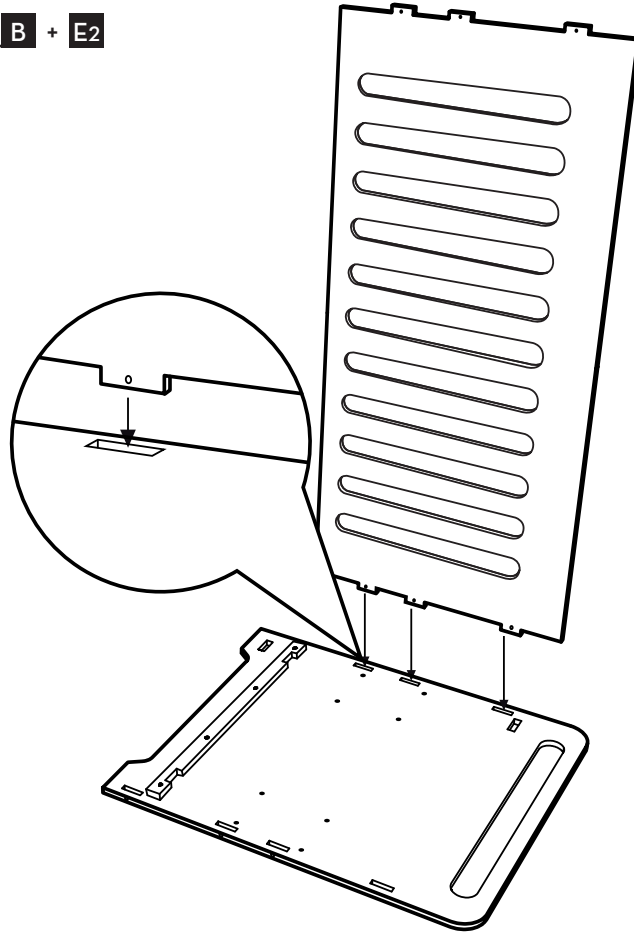
Step 6

E1 + H
E2 + H



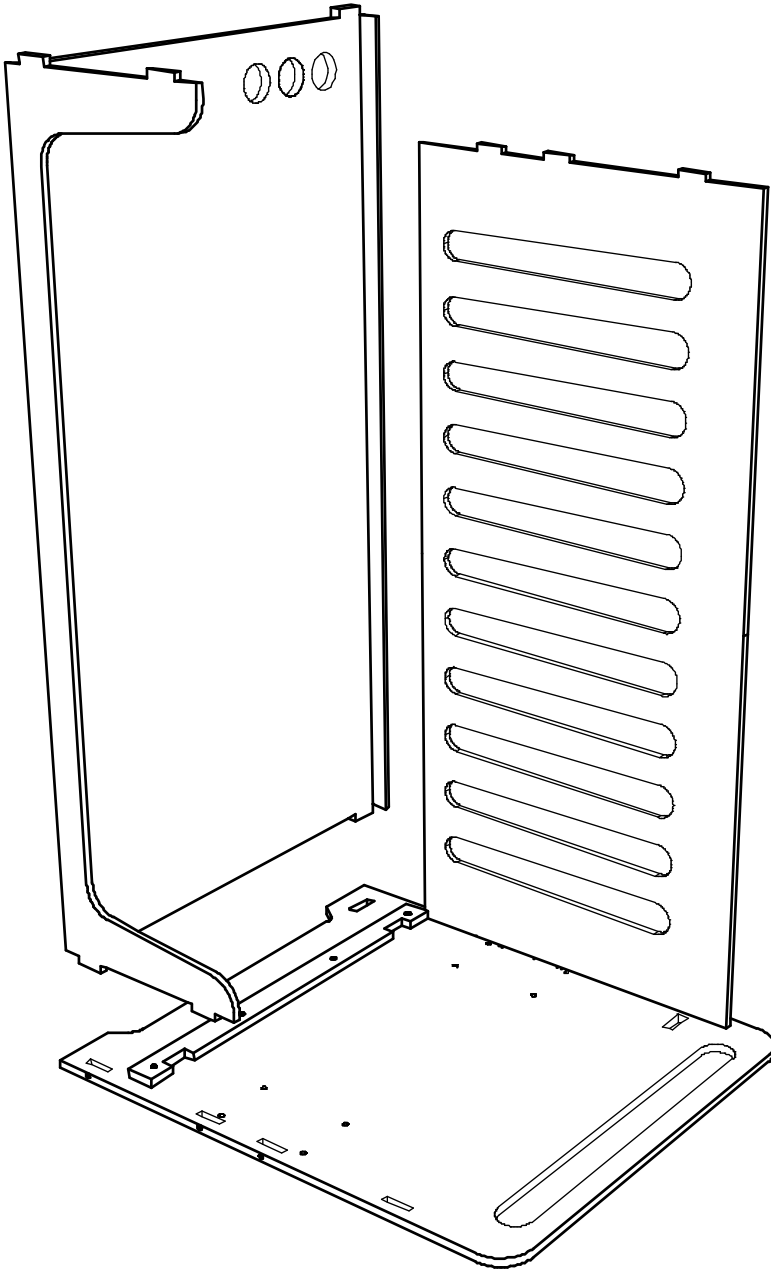
Step 7

B + E2

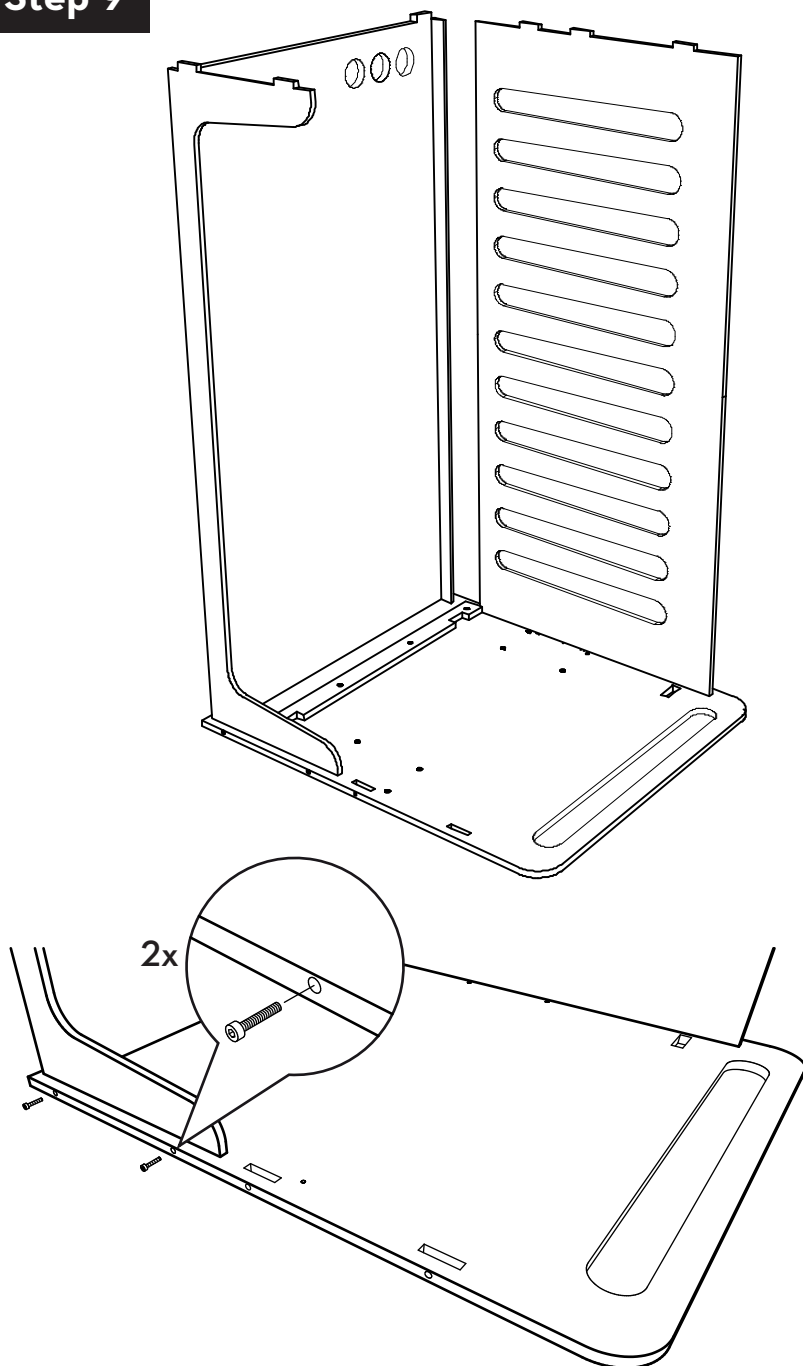


Step 8

A F D + B E2

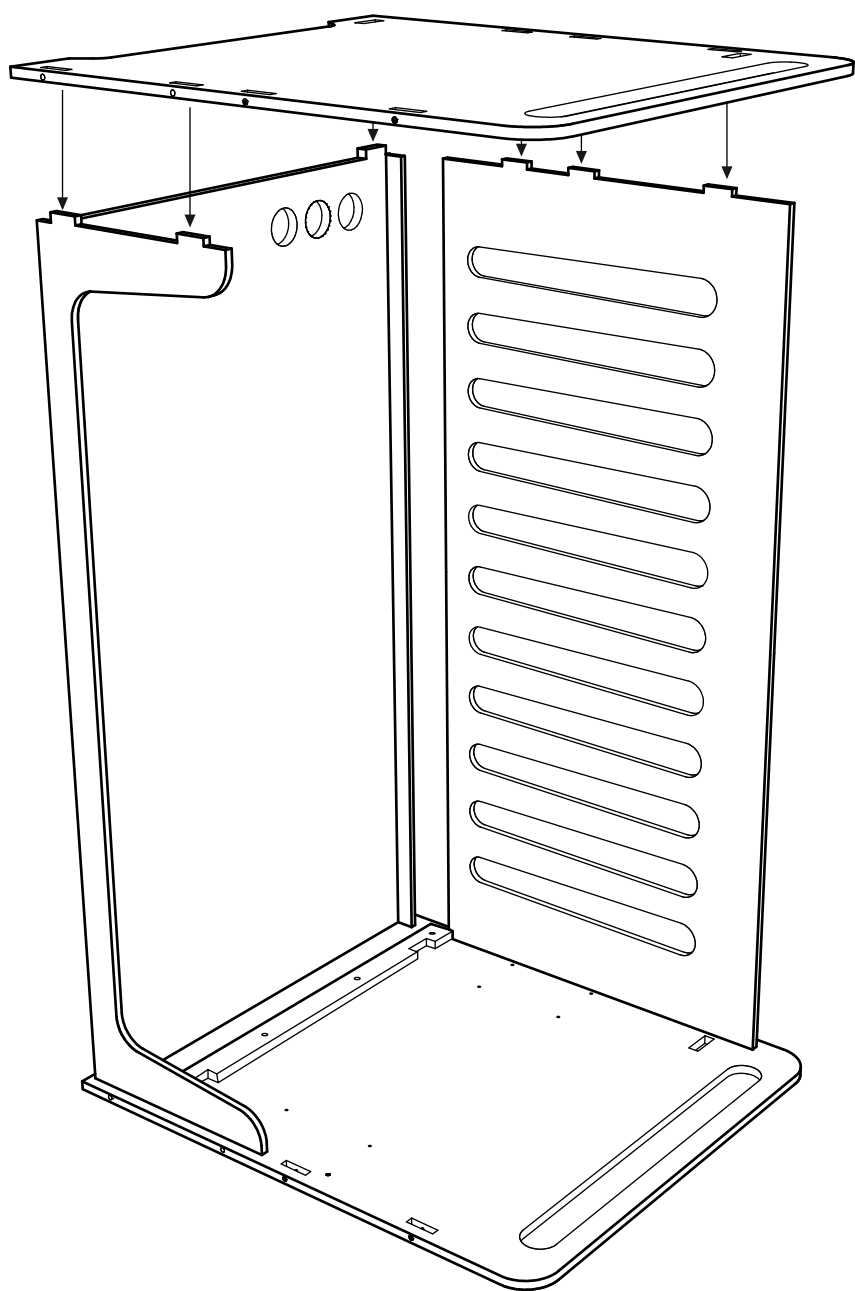


Step 9

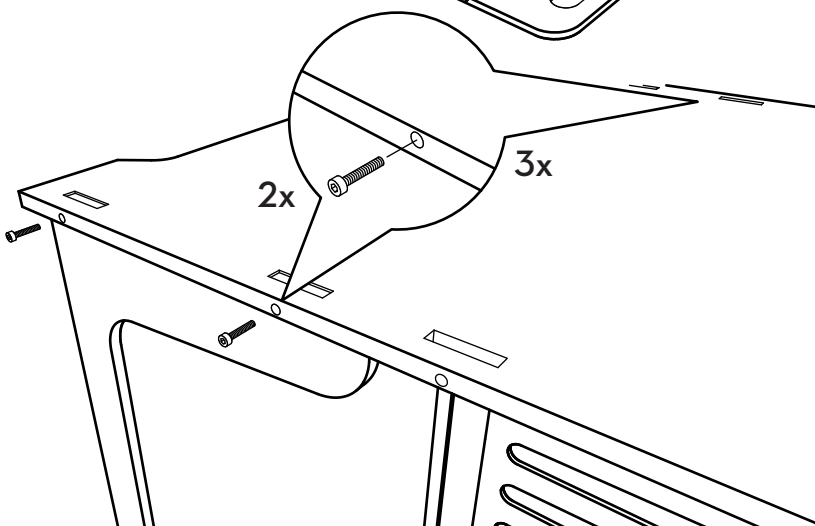
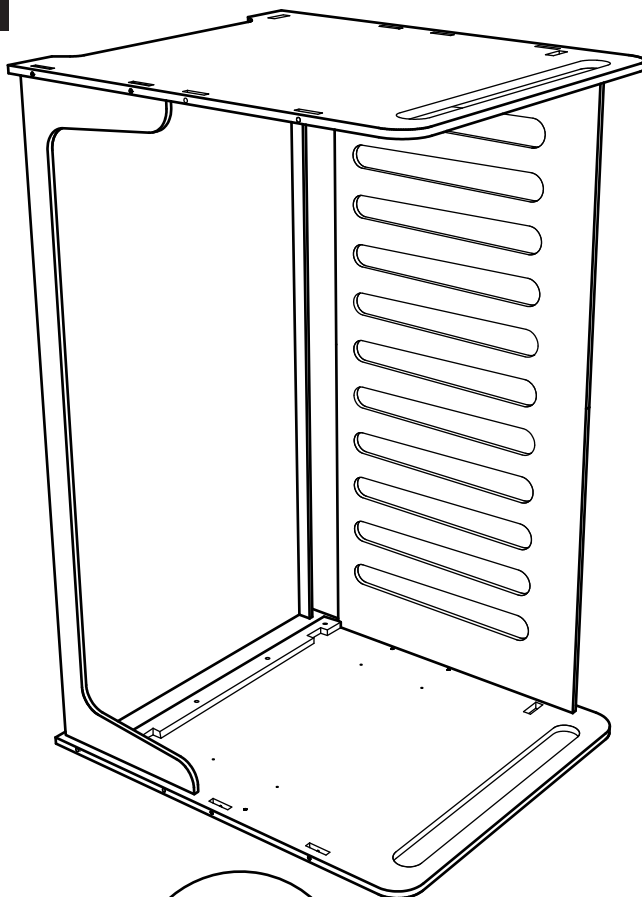


Step 10

A F D B E2 + E1

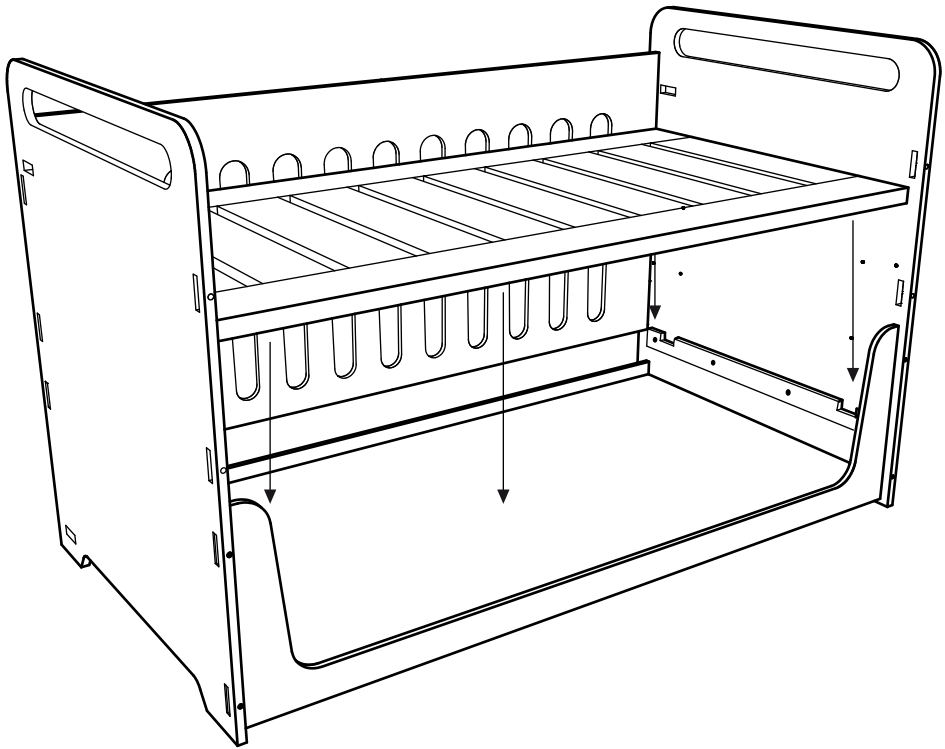


Step 11

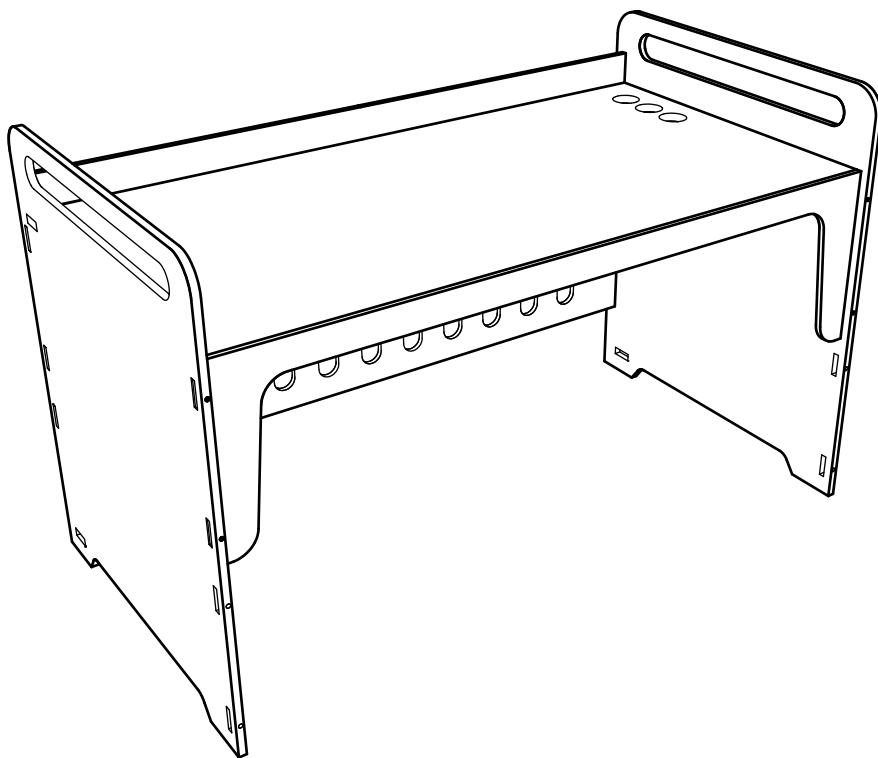


Step 12

A F D B E2 E1 + G

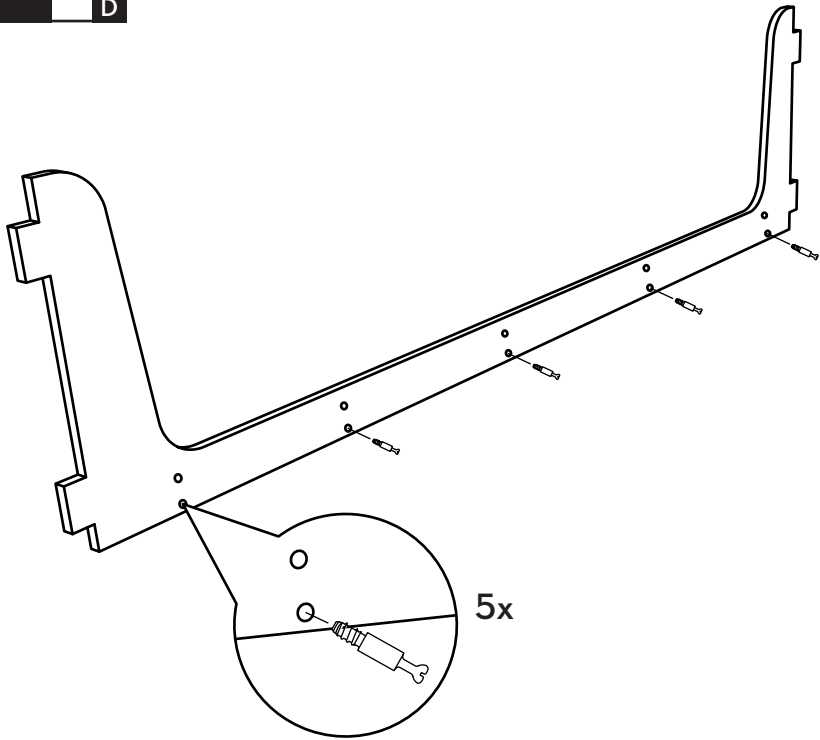


Desk



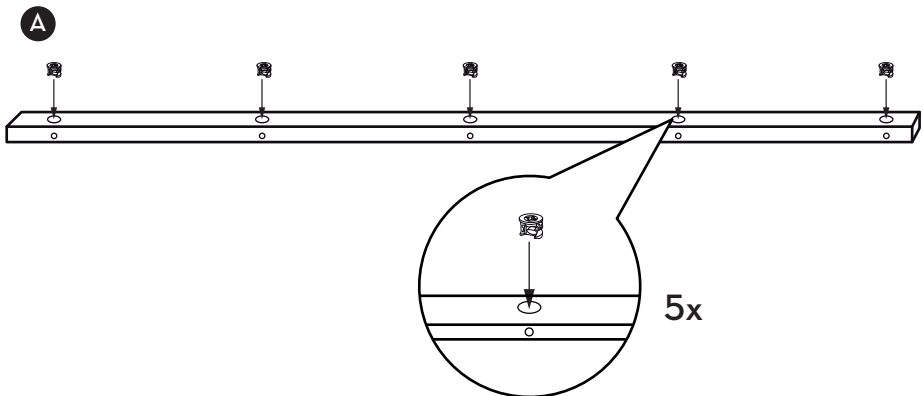
Step 1

D



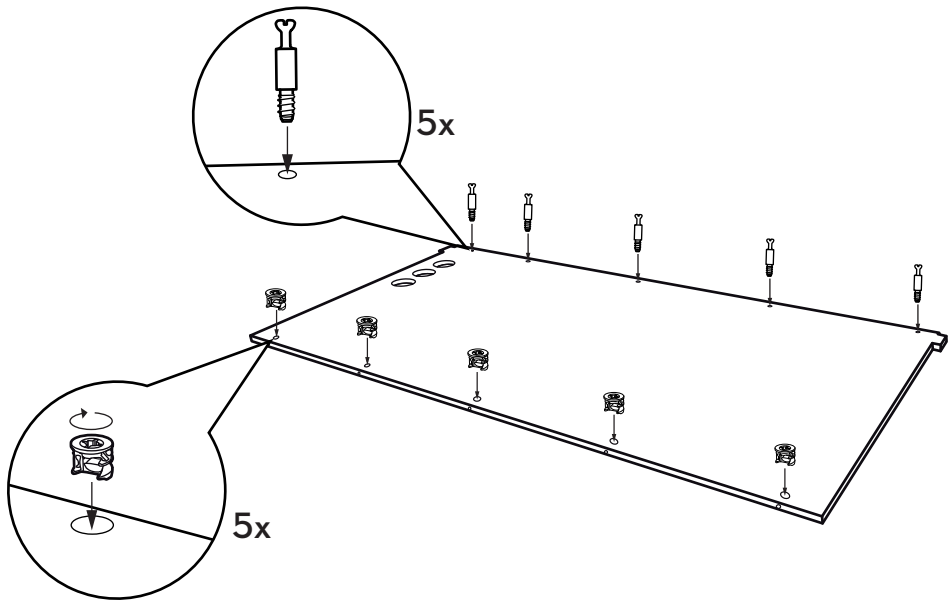
Step 2

A



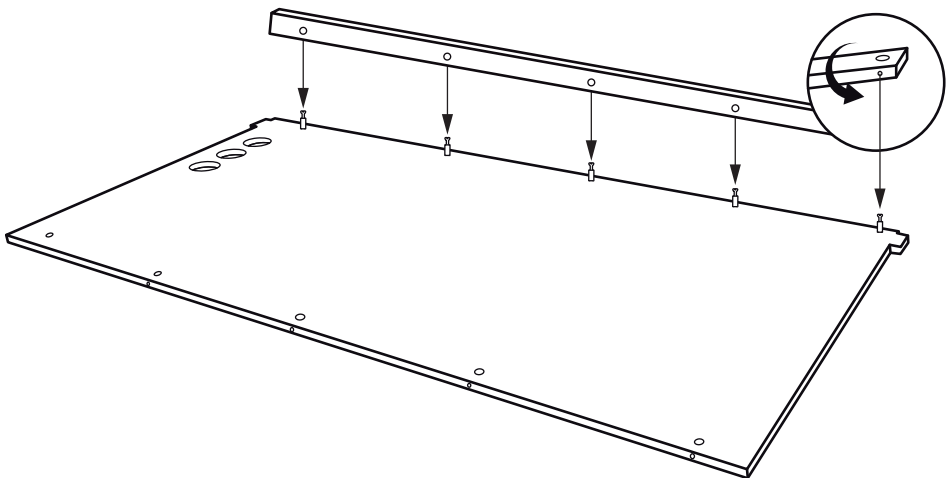
Step 3

F



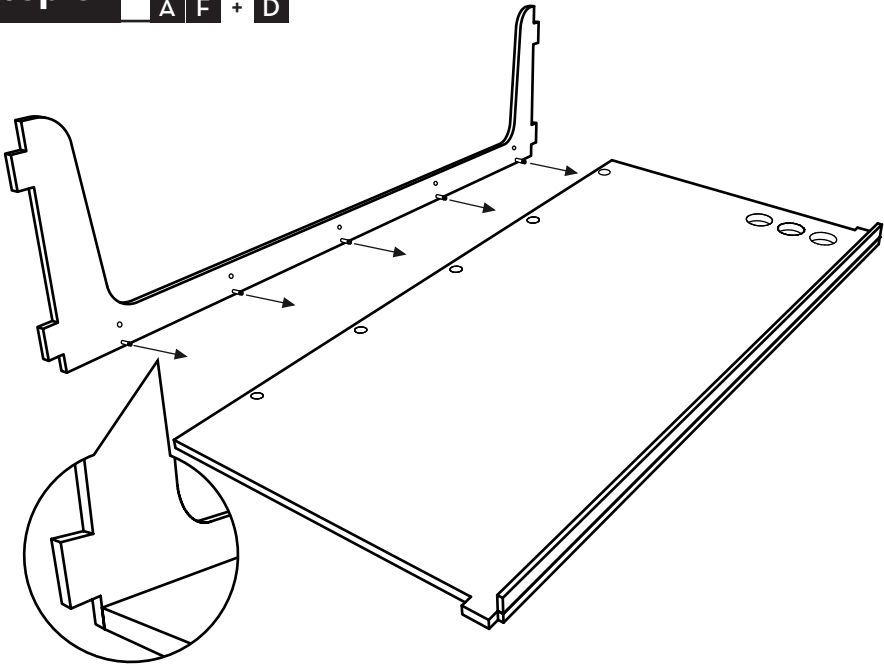
Step 4

A + F



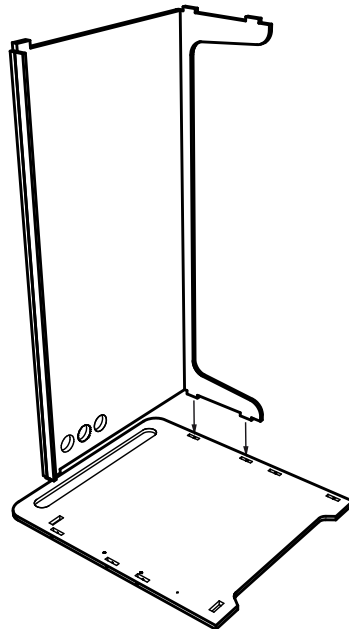
Step 5

A F + D

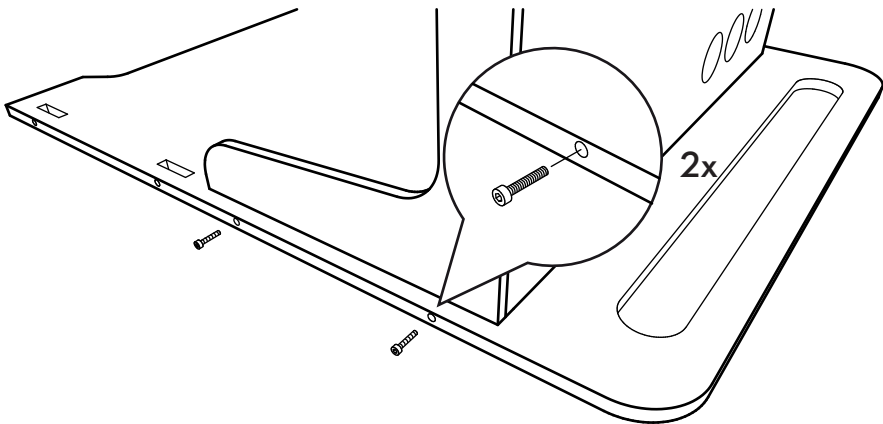
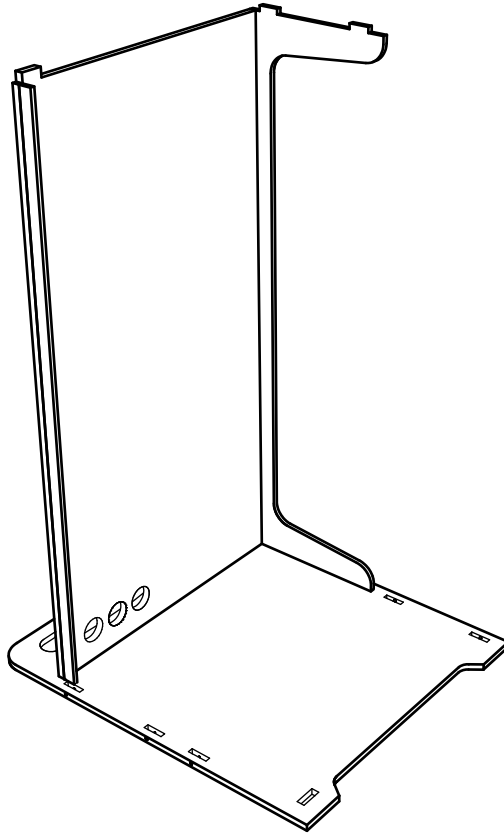


Step 6

A F D + E2

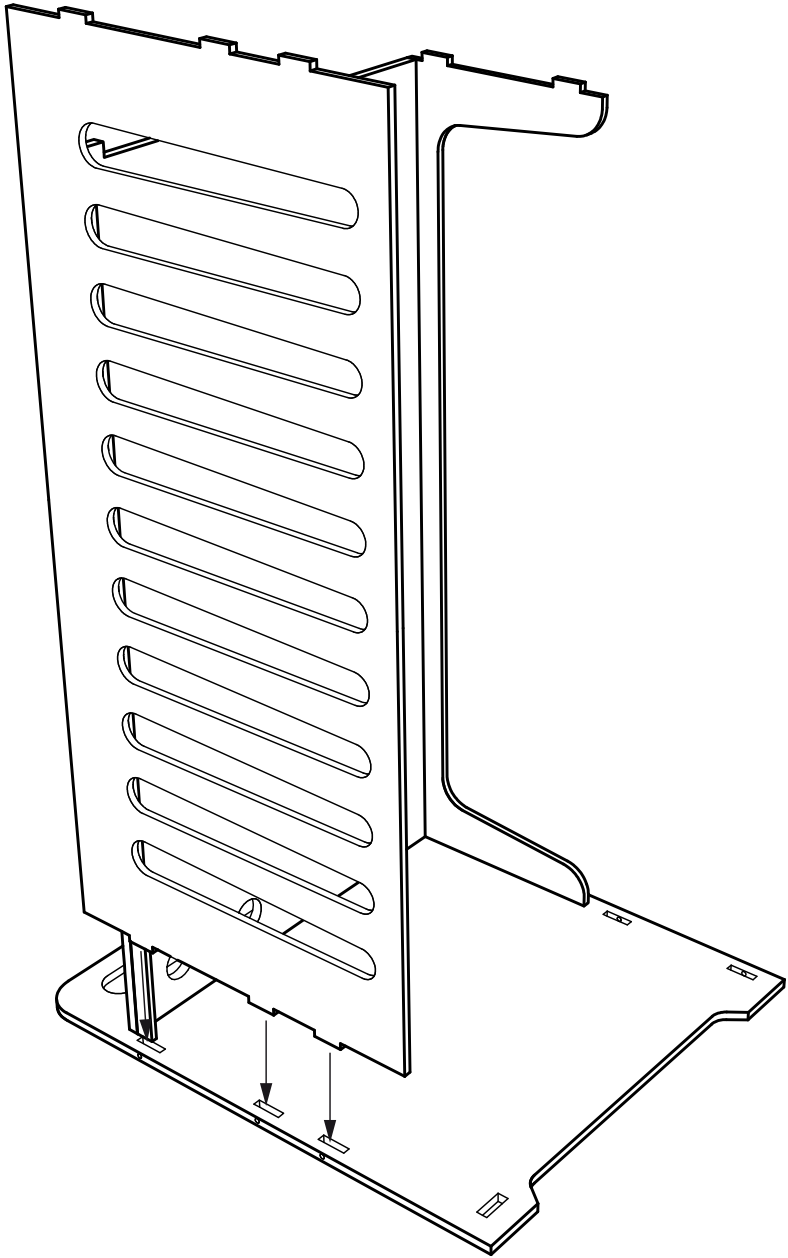


Step 7

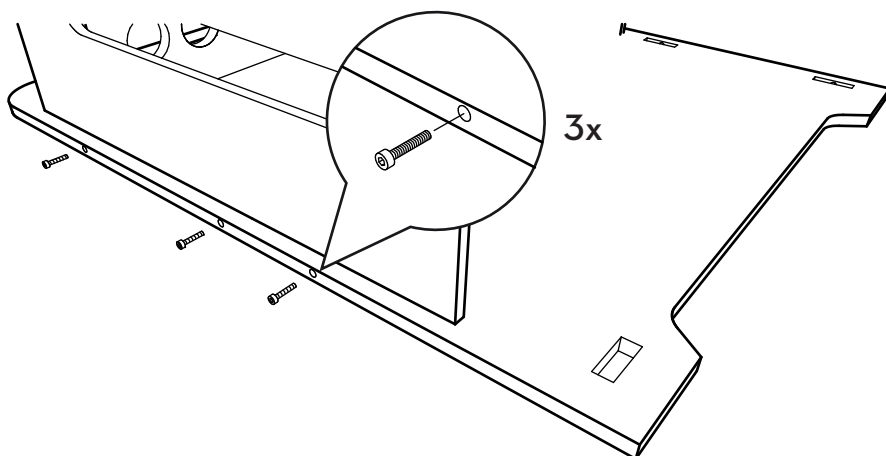
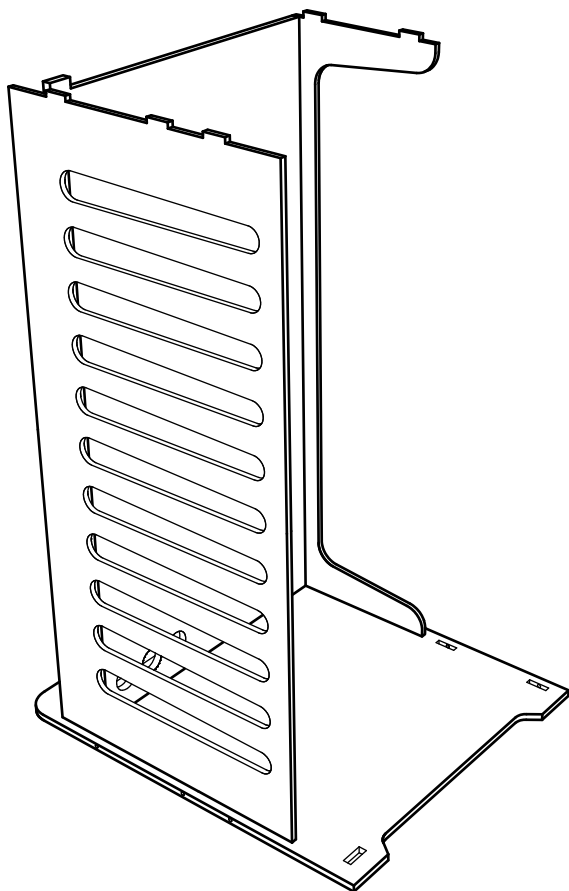


Step 8

A F D E2 + B

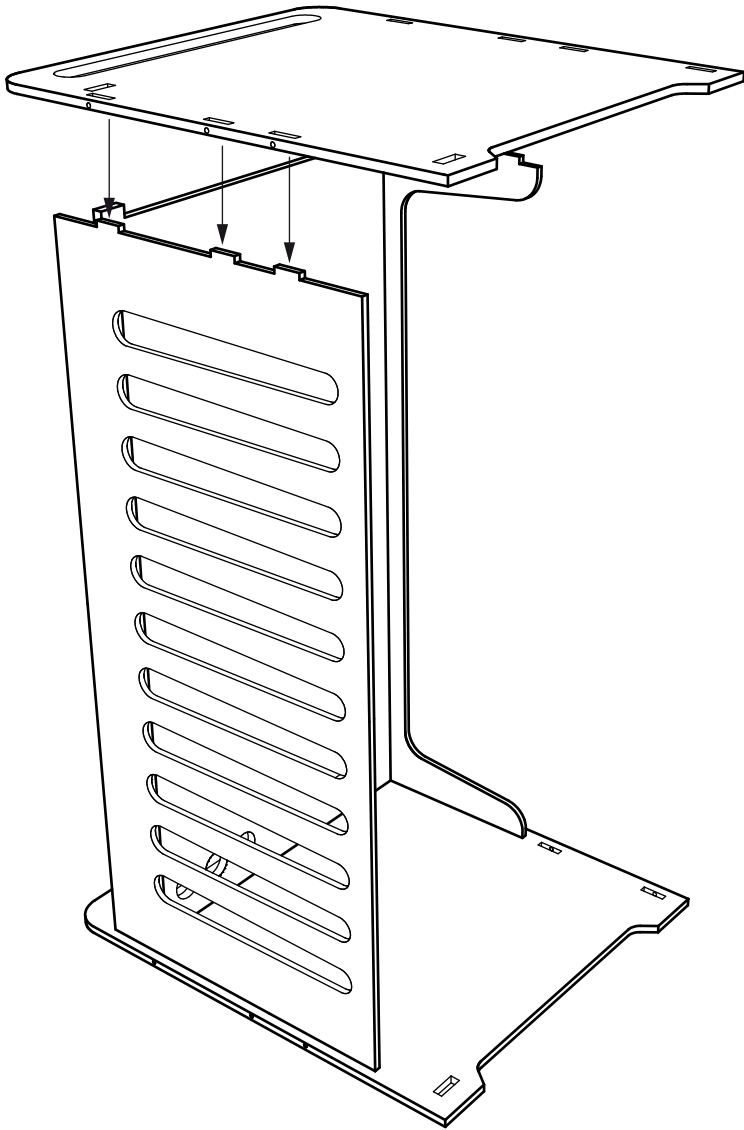


Step 9

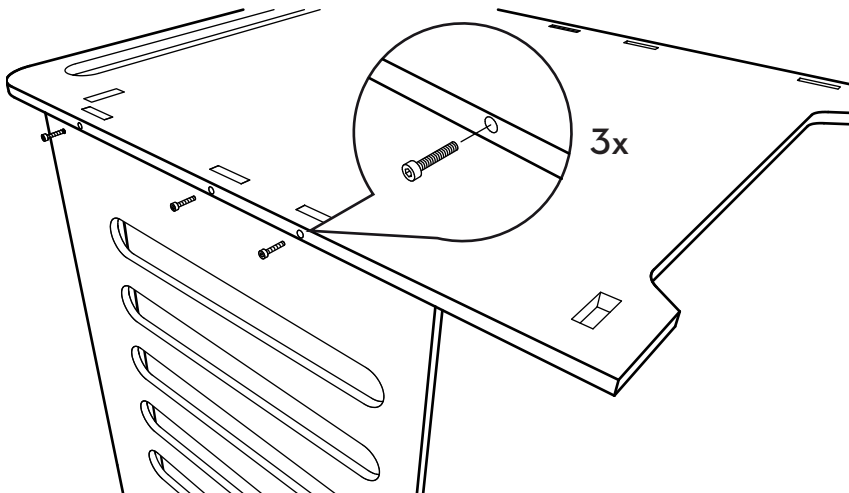
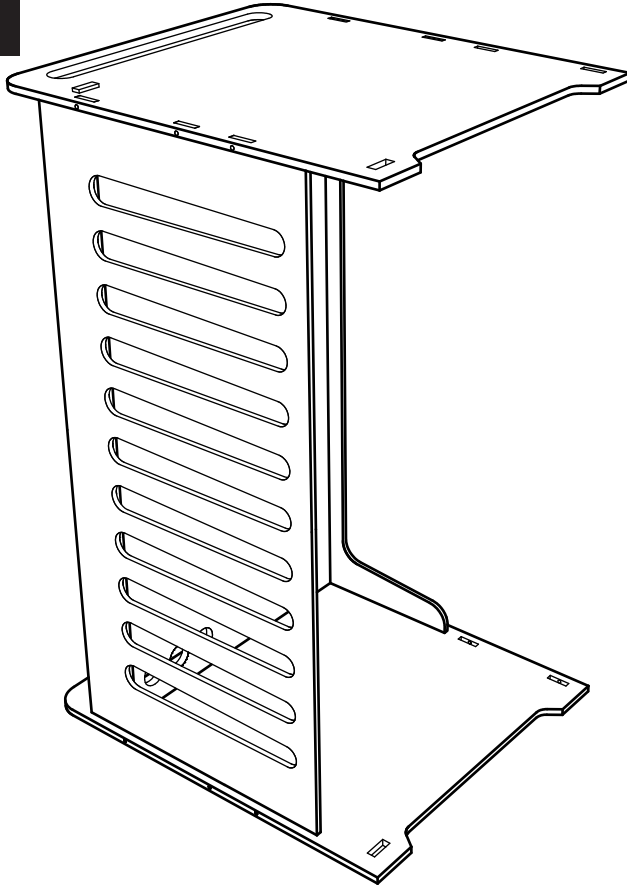


Step 10

A F D E2 B + E1



Step 11



ΕΛ

ΣΗΜΑΝΤΙΚΟ, ΚΡΑΤΗΣΤΕ ΓΙΑ ΜΕΛΛΟΝΤΙΚΗ ΑΝΑΦΟΡΑ: ΔΙΑΒΑΣΤΕ ΠΡΟΣΕΚΤΙΚΑ.

ΟΔΗΓΙΕΣ ΧΡΗΣΗΣ



• ΠΡΟΕΙΔΟΠΟΙΗΣΗ

Λάβετε υπόψη τον κίνδυνο ανοιχτής φωτιάς και άλλων πηγών έντονης θερμότητας, όπως για παράδειγμα ηλεκτρικές σόμπες, σόμπες αερίου, κ.λ.π. κοντά στην κούνια.

• ΠΡΟΕΙΔΟΠΟΙΗΣΗ

Μη χρησιμοποιείτε την κούνια εάν κάποιο εξάρτημα είναι σπασμένο, σκισμένο ή λείπει. Να χρησιμοποιείτε μόνο ανταλλακτικά που έχουν την έγκριση του κατασκευαστή.

• ΠΡΟΕΙΔΟΠΟΙΗΣΗ

Μην αφήνετε τίποτε μέσα στην κούνια και μην τοποθετείτε την κούνια κοντά σε άλλο προϊόν που θα μπορούσε να χρησιμοποιηθεί ως στήριγμα ή ενέχει κίνδυνο ασφυξίας ή στραγγαλισμού, π.χ. σπάγκους, κορδόνια περσίδων/κουρτινών, κ.λπ.

• ΠΡΟΕΙΔΟΠΟΙΗΣΗ

Μη χρησιμοποιείτε περισσότερα από ένα στρώματα στην κούνια. Η κούνια είναι έτοιμη προς χρήση μόνο όταν είναι ασφαλισμένοι οι μηχανισμοί κλειδώματος. Ελέγξτε προσεκτικά ότι είναι ασφαλισμένοι πλήρως προτού χρησιμοποιήσετε την κούνια.

• Η χαμηλότερη θέση της βάσης της κούνιας είναι η ασφαλέστερη. Η βάση θα πρέπει πάντοτε να χρησιμοποιείται στη χαμηλότερη θέση από τη στιγμή που το μωρό είναι αρκετά μεγάλο ώστε να μπορεί να σταθεί όρθιο.

• Μέγιστο πάχος στρώματος: 100 mm.

• Μέγεθος στρώματος προς χρήση με την κούνια: 140 x 70 εκ.

- Όλα τα εξαρτήματα συναρμολόγησης θα πρέπει πάντοτε να είναι καλά σφιγμένα. Θα πρέπει να ελέγχετε τακτικά τα εν λόγω εξαρτήματα και να τα σφίγγετε ξανά, εφόσον είναι απαραίτητο.

- Αποφύγετε τυχόν τραυματισμό από πτώσεις: Αν το παιδί μπορεί να βγει έξω από την κούνια, η κούνια δεν θα πρέπει να χρησιμοποιείται πλέον για αυτό το παιδί.

• ΠΡΟΕΙΔΟΠΟΙΗΣΗ

Μέγιστο βάρος του παιδιού: 50 kg/110 lbs. Δεν συνιστάται η τοποθέτηση βαρύτερων παιδιών που παίζουν πιο έντονα και χοροπηδάνε στο κρεβάτι, καθώς θα προκληθεί μεγαλύτερη καταπόνηση στο προϊόν.

- Ποτέ μην αφήνετε τα παιδιά να σκαρφalώνουν ή να κρέμονται στο επάνω κιγκλίδωμα του κρεβατιού.

ΣΥΝΤΗΡΗΣΗ ΞΥΛΙΝΩΝ ΚΑΙ ΕΠΙΚΑΛΥΜΜΕΝΩΝ ΕΠΙΦΑΝΕΙΩΝ:

- Μετά τη συναρμολόγηση, ελέγξτε και σφίξτε όλα τα εξαρτήματα και τις βίδες. Θα πρέπει να ελέγχετε τα εξαρτήματα και τις βίδες ανά τακτά χρονικά διαστήματα και

να τα σφίγγετε ξανά, εφόσον απαιτείται.

- Καθαρίστε με ένα καθαρό, υγρό πανί και αφαιρέστε το υπολειπόμενο νερό με ένα στεγνό πανί. Η υγρασία θα δημιουργήσει ρωγμές.
- Δεν συνιστάται η χρήση καθαριστικού ή πανιού από μικροΐνες.
- Η κούνια είναι σύμφωνη με το πρότυπο EN 716-1:2008+A1-2013.

Κατασκευασμένη από ευρωπαϊκό κόντρα-πλακέ και καπλαμά σημύδας.

ΔΙΚΑΙΩΜΑ ΥΠΟΒΟΛΗΣ ΠΑΡΑΠΟΝΩΝ

Ο πελάτης διατηρεί το δικαίωμα να υποβάλει παράπονα σύμφωνα με την εκάστοτε ισχύουσα νομοθεσία προστασίας του καταναλωτή, η οποία ενδέχεται να διαφέρει από χώρα σε χώρα. Σε γενικές γραμμές, η Cocolat δεν εκχωρεί κανένα επιπλέον δικαίωμα πέραν αυτών που προβλέπονται από την εκάστοτε ισχύουσα νομοθεσία.

ΕΛ**ΕΓΓΥΗΣΗ**

Η COCO-MAT παρέχει μία εγγύηση πέντε ετών για οποιοδήποτε κατασκευαστικό ελάττωμα του προϊόντος.

Η εγγύηση COCO-MAT ΔΕΝ ΚΑΛΥΠΤΕΙ:

- Προβλήματα που προκαλούνται από φυσιολογική εξέλιξη των εξαρτημάτων που αποτελούν το προϊόν (π.χ. αλλαγές στο χρώμα, καθώς και φυσιολογική φθορά).
- Προβλήματα που προκαλούνται από μικρές διαφορές στα υλικά (π.χ. διαφορές χρώματος μεταξύ των εξαρτημάτων).
- Προβλήματα που προκαλούνται από ακραία επίδραση εξωτερικών παραγόντων όπως ο ήλιος / το φως, η θερμοκρασία, η υγρασία, η περιβαλλοντική ρύπανση, κλπ.
- Φθορές που οφείλονται σε ατυχήματα /αναποδιές - όπως είναι για παράδειγμα η πτώση από ύψος. Το ίδιο ισχύει και στις περιπτώσεις όπου το προϊόν έχει υποστεί υπερβολική πίεση, όπως συμβαίνει για παράδειγμα στην

περίπτωση όπου τοποθετείται υπερβολικό βάρος σε αυτό.

- Φθορά που έχει υποστεί το προϊόν από εξωτερικές επιδράσεις, για παράδειγμα όταν το προϊόν μεταφέρεται ως αποσκευή.
- Υποθετική ζημία, για παράδειγμα ζημία που επιφέρεται από άλλα άτομα και / ή οποιαδήποτε άλλα αντικείμενα.
- Αν το προϊόν έχει εξοπλιστεί με αξεσουάρ, τα οποία δεν είναι της εταιρείας Coco-Mat, η εγγύηση παύει να ισχύει.
- Η εγγύηση δεν ισχύει για αξεσουάρ που αγοράστηκαν ή δόθηκαν μαζί με το προϊόν ή σε μεταγενέστερη ημερομηνία.

Η COCO-MAT ΣΤΑ ΠΛΑΙΣΙΑ ΤΗΣ ΕΓΓΥΗΣΗΣ ΑΝΑΛΑΜΒΑΝΕΙ:

- Να αντικαταστήσει ή - αν αυτό προτιμά η Coco-Mat - να επισκευάσει το ελαττωματικό εξάρτημα, ή το προϊόν στο σύνολό του (αν είναι απαραίτητο), δεδομένου ότι το προϊόν παραδίδεται σε ένα από τα σημεία πώλησής του.
- Να καλύψει τα φυσιολογικά έξοδα μεταφοράς οποιουδήποτε εξαρτήματος / προϊόντος από τη Coco-Mat στο σημείο πώλησης από όπου αγοράστηκε το προϊόν. Η εγγύηση δεν καλύπτει τα έξοδα μεταφοράς του αγοραστή.
- Διατηρεί το δικαίωμα να παραδώσει ένα προϊόν αντικατάστασης σε περιπτώσεις που το σχετικό προϊόν δεν κατασκευάζεται πλέον κατά τη στιγμή που γίνεται χρήση της εγγύησης. Το εν λόγω προϊόν οφείλει να είναι αντίστοιχης ποιότητας και αξίας.

EN

IMPORTANT, SAVE FOR FUTURE REFERENCE: READ CAREFULLY.

USER INSTRUCTIONS



- **WARNING**

Take into account the risk of open fire and other sources of intense heat, such as electrical stoves, gas heaters, etc., near the crib.

- **WARNING**

Do not use the crib if a component is broken, torn or missing. Only use spare parts which have the manufacturer's approval.

- **WARNING**

Do not leave anything inside the crib and do not place the crib near another product which could be used as a support or endangers suffocation or strangulation, e.g. twine, cordage blinds/curtains, etc.

- **WARNING**

Do not use more than one mattress in the crib. The crib is ready to use only when the locking mechanisms have been secured. Check carefully that

everything has been secured fully before the crib is used.

- The lowest setting of the support for the crib is the safest. The base should always be used at the lowest setting from the moment the baby is large enough to be able to stand upright.
- Maximum mattress thickness: 100 mm.
- Mattress size for use in the crib: 140 x 70cm / 55" x 28".
- All parts assembly should always be securely tightened and components in question should regularly be checked and retightened as necessary.
- Avoid injury from falls: If your child can climb out of the crib, the crib should no longer be used for this child.
- **WARNING**
Maximum weight of the child: 50

kg/110 lbs. Not recommended for heavier children playing more actively and bouncing on the mattress as this will cause greater stress to the product.

- Never allow children to climb or hang from the upper grille of the crib.

MAINTENANCE OF WOOD AND COVERED SURFACES

- After assembly, check and tighten all of the components and screws. These must be checked at regular intervals and retightened as necessary.
- Clean with a clean, damp cloth and remove excess moisture with a dry cloth. Excess moisture will create cracks.
- Not recommended to use chemical cleaning agents or microfiber cloth.
- Crib complies with EN 716-1:2008+A1-2013.

Made of European plywood and veneer birch.

SUBMITTING A COMPLAINT

The customer reserves the right to submit complaints in accordance with the respective laws of consumer protection, which may vary from country to country.

EN

WARRANTY



COCO-MAT provides a 5-year warranty for any faulty construction of the product.

COCO-MAT'S Warranty DOES NOT COVER:

- Problems caused by normal usage of the components making up the product (e.g. changes in color as well as everyday wear and tear).
- Problems caused by minor differences in materials (e.g. color differences among components).
- Problems caused by extreme external factors such as sun/light, heat, humidity, environmental pollution, etc.
- Damage caused by accidents - such as a fall from a height. The same shall apply in cases where the product has undergone excessive use, as is the case, for example, when excessive weight is placed on the product.
- Damage which the product has undergone due to external circumstances: For example, when the product is transported as baggage.
- Incidental injury: For example, damage brought about by other people and/or other objects.
- If the product has been equipped with accessories which are not COCO-MAT products, the warranty shall no longer be valid.
- The Warranty shall not apply to accessories purchased or provided with the product at time of purchase, or at a later date.

**COCO-MAT WITHIN THE
FRAMEWORK OF WARRANTY
UNDERTAKES:**

- To replace or repair the defective component or the product as a whole (if necessary), given that the product is delivered to one of the relevant points of sale.
- To cover normal transportation costs of any component/product from COCO-MAT to the point of sale where the product was purchased. The warranty does not cover the costs of transport to the buyer.
- COCO-MAT Reserves the right to deliver a replacement product in cases where the product in question is no longer manufactured, at the time the guarantee is used. The replacement product in question must be of equal quality and value.

DE

WICHTIG! BITTE FÜR DEN SPÄTEREN GEBRAUCH AUF- BEWAHREN: ...AUFMERKAM DURCHLESEN

GEBRAUCHSANWEISUNG



- **WARNUNG**

Um Feuergefahr zu vermeiden, das Bett niemals in der Nähe von offenem Feuer oder Hitzequellen wie Heizlüftern, Gasöfen o. ä. aufstellen.

- **WARNUNG**

Das Bett nicht benutzen, wenn Teile beschädigt sind oder fehlen. Nur vom Hersteller zugelassene Ersatzteile verwenden.

- **WARNUNG**

Daran denken, keine Gegenstände im Bett liegen zu lassen und das Bett in ausreichendem Abstand zu Gegenständen aufstellen, auf die das Kind klettern könnte oder die die Gefahr einer Erstickung oder Strangulierung herbeiführen könnten, wie Bänder und Schnüre von Vorhängen, usw.

- **WARNUNG**

Immer nur eine Matratze ins Kinderbett legen. Nach dem Zusammenbau sind alle Beschläge und Schrauben zu überprüfen und nachzuziehen. Vergewissern Sie sich, vor dem Gebrauch dass alle Verriegelungen geschlossen sind.

- Am sichersten ist es, wenn sich die Basis in der unteren Stellung befindet. Sobald das Kind aufrecht sitzen oder sich in den Stand hochziehen kann, muss die Basis in die untere Stellung gebracht werden.
- Maximale Matratzendicke: 100mm.
- Matratzengröße für das Kinderbett: 140 x 70cm.
- Alle beweglichen Teile und Verschlüsse sind regelmäßig

zu überprüfen und ggf. nachzuziehen, wenn dies erforderlich ist.

- Wenn das Kind von alleine aus dem Bettgitter steigen kann, sollte das Bett nicht mehr für dieses Kind verwendet werden, um Verletzungen durch ein Fallen zu vermeiden.

• **WARNUNG**

Maximalgewicht des Kindes: 50kg /110 lbs. Für schwerere Kinder die aktiver spielen und auf dem Bett rumspringen ist es nicht empfohlen, da dies zur zusätzlichen Belastung des Produkts führt.

- Achten Sie darauf, dass Kinder nicht über das Bettgitter klettern.

**WARTUNGS- UND
PFLEGEANLEITUNG VON
HÖLZERNEN UND
BESCHICHTETEN
OBERFLÄCHEN:**

- Nach dem Zusammenbau sind alle Beschläge und Schrauben zu überprüfen und nachzuziehen. Alle Verschlüsse sind regelmäßig zu überprüfen und ggf. nachzuziehen, wenn dies erforderlich ist.

- Verwenden Sie zur Reinigung ein sauberes, feuchtes Tuch und wischen dann mit einem trockenen ab. Feuchtigkeit kann zu Rissen führen.
- Reinigungsmittel oder Microfasertücher werden zur Reinigung nicht empfohlen.
- Das Kinderbett entspricht den Vorgaben EN 716-1:2008+A1-2013.

Wird aus europäischen Sperrholzplatten und Birkenfurnier hergestellt.

BESCHWERDERECHT

Der Kunde ist berechtigt, Beschwerde nach den landesrechtlichen Vorschriften des Verbraucherschutzes einzulegen.

DE

GARANTIE



Die COCO-MAT Garantie beinhaltet 5 Jahre auf sämtliche Konstruktionsfehler des Produkts.

Eine Gewährleistung kann von COCO-MAT nicht übernommen werden für:

- Mängel, die durch normalen Verschleiß zu Veränderungen des Produktes führen die im Laufe der Zeit entstehen wie z.B.
- Farbänderung, sowie kleine naturgegebene Farbunterschiede (Farbunterschiede die zwischen den einzelnen Komponenten auftreten).
- Schäden die durch äußere Faktoren wie Licht/ Sonne, Hitze, Feuchtigkeit, Umweltverschmutzung usw. verursacht werden.
- Schäden die auf Stöße zurückführen z.B. Sturz aus großer Höhe. Das gilt ebenfalls in den Fällen, in denen das Produkt übermäßigem Druck ausgesetzt wurde, wenn beispielsweise hohes Gewicht darauf gelegt wurde.
- Schäden an dem Produkt, die durch äußere Umstände hervorgerufen worden sind, wie beispielsweise wenn das Produkt als Reisegepäck transportiert wurde.
- Schäden die durch dritte Personen und / oder Fremdkörper hervorgerufen wurden.
- Schäden die durch Verwendung von Zubehör, das nicht durch COCO-MAT genehmigt und vertrieben wird, entstanden sind.
- Die Garantie gilt nicht für Zubehör das mit dem Produkt oder zu einem späteren Zeitpunkt gekauft oder zur Verfügung gestellt wurde.

COCO-MAT gewährt im Rahmen der Garantie:

- Geschädigte Einzelteile auszutauschen, zu reparieren oder das Produkt im Ganzen zu ersetzen (die Entscheidung ob ein Mangel durch Ersatz oder Reparatur behoben wird liegt bei COCO-MAT). Voraussetzung ist, dass das Produkt dem Vertriebshändler überreicht wird. Anfahrtskosten zur Verkaufsstelle werden in Rechnung gestellt.
- Die Versandkosten von Ersatzteilen oder Produkten von COCO-MAT an Verkaufsstelle des Produkts zu übernehmen. Die Versandkosten des Käufers werden nicht vom Garantiegeber übernommen.
- COCO-MAT kann das Produkt gemäß den Bedingungen durch das gleiche Produkt ersetzen. Sollte dieses Produkt nicht mehr lieferbar sein (innerhalb der Garantiezeit), durch ein gleichwertiges Produkt.

NL

BELANGRIJK, GOED BEWAREN: ZORGVULDIG DOORLEZEN.

GEbruiksaanwijzing



• WAARSCHUWING

Let goed op met open vuur en warmtebronnen in de buurt van het babybedje, zoals elektrische ovens, gaskachels en dergelijke.

• WAARSCHUWING

Gebruik het babybedje niet als er onderdelen gebroken of gescheurd zijn of als deze ontbreken. Gebruik alleen door de fabrikant goedgekeurde reserveonderdelen.

• WAARSCHUWING

Zet het bedje niet in de buurt van voorwerpen die als opstapje kunnen worden gebruikt, die verstikkingsgevaar opleveren of waarin het kind verstrengeld kan raken, bijvoorbeeld touwtjes van luxaflex of gordijnkoord. Laat er ook niets in liggen dat gevaarlijk kan zijn voor de baby.

• WAARSCHUWING

Gebruik niet meer dan één matras in het bedje. Het bedje kan pas worden gebruikt als alle

schroeven, moeren en andere bevestigingen stevig vast zijn gemaakt. Controleer goed of alles helemaal vastzit voordat u het bedje in gebruik neemt.

- Het bedje is het veiligst met het matras in de laagste stand. Vanaf het moment dat uw kindje rechtop kan staan, is de laagste stand van de basis de veiligste.
- Maximale matrasdikte: 100 mm.
- Matrasmaat voor het babybedje: 140 x 70cm.
- Alle onderdelen moeten altijd stevig worden vastgemaakt. Controleer ook geregeld of alles nog goed vast zit, en draai losse onderdelen zo nodig aan.
- Voorkom letsel door vallen: als uw kind zelf uit het bedje kan klimmen, is dit bedje niet meer geschikt.

- **WAARSCHUWING**

Maximumgewicht van het kind: 50 kg. Het bedje is niet geschikt voor grotere kinderen, die actiever spelen en op het matras springen. Hier is het bedje niet op gebouwd.

- Laat kinderen nooit in het hekje klimmen of eraan hangen.

ONDERHOUD VAN HOUT EN TEXTIEL

- Controleer geregeld of alle onderdelen en schroeven nog goed vast zitten. Draai ze zo nodig aan.
- Gebruik een schoon, vochtig doekje voor het schoonmaken en verwijder vloeistoffen met een droge doek. Vloeistoffen kunnen barstjes en scheurtjes veroorzaken.
- Gebruik geen chemische schoonmaakmiddelen of microvezeldoekjes.
- Het babybedje voldoet aan de Europese norm EN 716-1:2008+A1-2013.

Gemaakt van Europees multiplex en berkenfineer.

EEN KLACHT INDIENEN

Als u klachten hebt, kunt u deze als klant volgens het consumentenrecht indienen. Deze rechten kunnen per land verschillen.

NL

GARANTIE



COCO-MAT biedt 5 jaar garantie op defecten in de fabricage van haar producten.

De garantie van COCO-MAT geldt niet voor:

- Problemen die ontstaan door normaal gebruik van het product (bijvoorbeeld kleurveranderingen en normale slijtage).
- Problemen die ontstaan door kleine verschillen in de gebruikte materialen (bijvoorbeeld kleurverschillen tussen de onderdelen).
- Problemen die ontstaan door extreme factoren van buitenaf, zoals zonlicht, warmte, luchtvochtigheid, milieuverontreiniging en dergelijke.
- Schade door ongelukken, bijvoorbeeld een val van grote hoogte. Hetzelfde geldt als het product aan buitensporig gebruik is blootgesteld, bijvoorbeeld als er een extreem zwaar voorwerp bovenop is geplaatst.
- Schade door externe factoren. Bijvoorbeeld wanneer het product als bagage is vervoerd.
- Incidentele schade: bijvoorbeeld schade die is veroorzaakt door andere personen en/of voorwerpen.
- De garantie is ongeldig als zelf accessoires van een andere fabrikant dan COCO-MAT hebt aangebracht.
- De garantie geldt niet voor accessoires die bij aankoop of later worden aangeschaft of meegeleverd.

**IN HET KADER VAN DE
GARANTIE VERPLICHT COCO-
MAT ZICH:**

- Het defecte onderdeel of zo nodig het gehele product te vervangen of te repareren als het product bij een van de desbetreffende verkooppunten is afgeleverd.
- Normale transportkosten van onderdelen of producten van COCO-MAT naar het verkooppunt waar het product is aangeschaft op zich te nemen. De garantie dekt de kosten van het transport naar de koper niet.
- COCO-MAT behoudt zich het recht voor een vervangend product te leveren als op het moment dat van de garantie gebruik wordt gemaakt het desbetreffende product niet meer wordt gemaakt. Het vervangende product moet van gelijke kwaliteit en waarde zijn.

FR

IMPORTANT, CONSERVER POUR FUTURE REFERENCE: A LIRE ATTENTIVEMENT.

INSTRUCTIONS D'UTILISATION



- **ATTENTION**

Prenez en considération l'incendie et autres facteurs de chaleur comme les plaques électriques, le gaz, etc, positionnées trop près du lit d'enfant.

- **ATTENTION**

Ne pas utiliser le lit si l'un des composants est cassé, tordu ou manquant. Utiliser seulement les pièces d'origines.

- **ATTENTION**

Ne laissez rien à l'intérieur du lit d'enfant et ne placez pas celui-ci près d'objets de support pouvant engendrer suffocation et strangulation.

- **ATTENTION**

Ne pas utiliser un autre matelas. Le lit d'enfant ne sera utilisable que lorsque les mécanismes de fermeture sont sécurisés. Regardez attentivement que tout est conforme et sécurisé.

- Utilisez le support le plus bas pour une sécurité maximum des lors que l'enfant est suffisamment agile pour se tenir debout .

- Epaisseur max matelas 100mn.

- La taille du matelas pour un berceau est de 140 x 70cm.

- Toutes parties assemblées doivent toujours être sécurisées et régulièrement vérifiées.

- Si votre enfant peut grimper et sortir du lit celui-ci ne doit plus être utilisé afin d'éviter toutes chutes et accidents.

- **ATTENTION**

Poids maximum de l'enfant 50 kg. Il n'est pas recommandé pour un enfant plus lourd. Ne pas sauter sur le matelas cela pourrait produire un choc au matelas.

- Ne laissez jamais un enfant grimper ou se pendre aux barreaux du lit.

MAINTENANCE DU BOIS ET DES SURFACES COUVERTES

- Après l'assemblage, vérifiez que tous les composants soient serrés et visés régulièrement.
- Nettoyer avec un chiffon sec, toute humidité créera des fissures.
- Il n'est pas recommandé d'utiliser des produits d'entretien.
- Lit d'enfant EN 716-1 :2008+A1-2013.

Fait de contreplaqué européen et placage de bouleau.

SOUMETTRE UNE PLAINTE

Le client se réserve le droit de soumettre une plainte en accord avec les lois de protection du consommateur qui peut varier de pays à pays.

FR

WARRANTY



La garantie COCO-MAT dure 5 ans, elle couvre les défauts de fabrication des produits.

La Garantie COCO-MAT NE COUVRE PAS :

- Détériorations dues à l'usage normal des produits (ex. changement de couleur dû à l'usure quotidienne).
 - Détériorations dues à des différences minimales dans les matériaux (ex : différence de couleur des composants).
 - Détériorations dues à des facteurs externes comme la lumière du soleil, la chaleur, l'humidité, la pollution environnementale etc.
 - Détériorations faisant suite à un accident (ex : une chute depuis une certaine hauteur) ou un mauvais usage des produits (ex : placer un poids excessif sur le produit).
 - Détériorations causées par des circonstances externes (ex : transport du produit comme bagage).
- Blessure accidentelle causée par une autre personne ou un autre objet.
 - Si le produit a été équipé d'accessoires non fournis par COCO-MAT, la garantie n'est pas valable.
 - La garantie ne s'applique pas aux accessoires achetés ou fournis séparément avec le produit au moment de l'achat ou à une date postérieure.

**DANS LE CADRE DE LA
GARANTIE COCO-MAT
S'ENGAGE :**

- A remplacer ou à réparer la pièce défectueuse du composant ou du produit dans son ensemble (si nécessaire), à condition que le produit soit livré dans un point de vente agréé.
- A couvrir les frais de transport normaux de toute composant ou de tout produit COCO-MAT au point de vente où le produit a été acheté. La garantie ne couvre pas les frais de transport à l'acheteur.
- COCO-MAT se réserve le droit de livrer un produit de remplacement au cas où le produit en question n'est plus fabriqué, au moment où la garantie est utilisée. Le produit de remplacement en question doit être de qualité et de valeur équivalente.

IT

IMPORTANTE. CONSERVARE PER FUTURO RIFERIMENTO: LEGGERE ATTENTAMENTE.

ISTRUZIONI D'USO



- **ATTENZIONE**

Tenere in seria considerazione il pericolo dovuto a fiamme libere ed altre fonti di intenso calore, quali indicativamente le stufe elettriche e/o stufe a gas vicino alla culla.

- **ATTENZIONE**

Non usare la culla se qualsiasi componente fosse rotta, strappata o mancante. Usare soltanto pezzi di ricambio approvate dal costruttore.

- **ATTENZIONE**

Non lasciare qualsiasi oggetto nella culla e non lasciare la stessa vicino ad altri oggetti che potrebbero essere usati come appigli oppure che potrebbero provocare asfissia o strangolamento, come per esempio cordoni, spaghi, corde di persiane o tende ecc.

- **ATTENZIONE**

Non usare più di un materasso nella culla. La culla è pronta

all'uso soltanto quando i meccanismi di chiusura sono bloccati in posizione chiusa. Controllare attentamente che gli stessi siano chiusi bene, prima di usare la culla.

- La base della culla è più sicura quando si trova nella posizione inferiore. La base deve trovarsi sempre in questa posizione, dal momento in cui il bambino sarà in grado di stare in piedi.
- Massimo spessore del materasso: 100 mm.
- Dimensioni del materasso da usare nella culla: 140 x 70cm.
- Tutti i pezzi che compongono la culla devono essere ben serrati in posizione. Controllare regolarmente le componenti e se necessario, serrare nuovamente.
- Evitare eventuali lesioni da caduta. Se in bambino è in gradi di uscire dalla culla senza aiuto,

la culla non si deve più usare per il bambino stesso.

- **ATTENZIONE**

Peso massimo del bambino 50kg / 100 lbs. Non è consigliato l'uso per bambini di peso maggiore che giocano molto vivacemente oppure che saltano sul letto, siccome stressano maggiormente il prodotto.

- Non permettere mai ai bambini di arrampicarsi o sporgersi dalla ringhiera superiore del lettino.

MANUTENZIONE DELLE SUPERFICI IN LEGNO E RIVESTITE.

- Dopo il montaggio, controllare e serrare tutte le componenti e le viti. Si devono controllare regolarmente le componenti e le viti e se necessario, essere serrati nuovamente.
- Pulire con un tessuto bagnato e asciugare con un panno asciutto. L'umidità residua potrebbe creare delle spaccature.
- Si sconsiglia l'uso di panni in microfibra.
- La culla soddisfa il regolamento EN 716-1:2008+A1-2013.

Realizzato in legno compensato europeo e impiallacciato di betulla.

DIRITTO DI LAMENTELA

Al cliente si riserva il diritto di presentare lamenti, secondo la vigente legge per la protezione del consumatore, che potrebbe variare, secondo il paese di residenza. In linee generali, la COCO-MAT concede nessun ulteriore diritto, oltre quelli previsti dalla legge vigente.

IT

GARANZIA



La COCO-MAT garantisce per cinque anni il prodotto, contro qualsiasi difetto di fabbricazione.

La garanzia della COCO-MAT NON VA A COPERTURA DI:

- Problemi dovuti all'uso normale delle componenti del prodotto (per es. cambio della colorazione e usura normale).
- Problemi dovuti a piccole diversificazioni dei materiali (per es. differenze di colorazione tra le componenti).
- Problemi dovuti a grave incidenza di fattori esterni, quali sole / luce, temperatura, umidità, inquinamento ecc.
- Danni dovuti a incidenti / cattivo uso, per es. la caduta da certa altezza. Lo stesso vale anche nei casi in cui il prodotto è stato sottoposto a eccessiva pressione, come succede nel caso che si mette un peso eccessivo sullo stesso.
- Usura dovuta a fattori esterni, per es. nel caso in cui il prodotto è trasportato come bagaglio.

- Danno ipotetico, per es. danno inflitto da parte di terze persone e/o oggetti diversi.
- Se il prodotto viene dotato di accessori che non sono prodotti dalla ditta COCO-MAT, la garanzia non è più valida.
- La garanzia non vige per accessori acquistati o ceduti all'atto di acquisto del prodotto oppure in tempi successivi.

**LA COCO-MAT NELL'AMBITO
DELLA GARANZIA SI ASSUME:**

- La sostituzione oppure - a giudizio della Stessa COCO-MAT - la riparazione della componente difettosa o del prodotto (se necessario), a condizione che il prodotto venga consegnato a uno punto di vendita COCO-MAT.
- La copertura delle normali spese di trasporto di qualsiasi componente / prodotto dalla COCO-MAT fino al punto di vendita dove il prodotto è stato acquistato. La garanzia non va a copertura delle spese di trasporto dell'acquirente.
- La COCO-MAT si riserva il diritto di consegnare un prodotto sostitutivo nei casi in cui il prodotto difettoso consegnato, non è più in produzione al momento in cui si fa uso della garanzia. Tale prodotto sostitutivo deve essere di pari qualità e valore.

ES

IMPORTANTE, CONSERVAR PARA FUTURA REFERENCIA: LEER ATENTAMENTE.

INSTRUCCIONES DEL USUARIO



• ATENCIÓN

Tome en consideración el riesgo que supone el fuego y otras fuentes de calor intenso, como calentadores eléctricos, calefacción de gas, etc, cerca de la cuna.

• ATENCIÓN

No utilice esta cuna si falta alguno de sus componentes esta roto o estropeado. Utilice solo repuestos aprobados por el fabricante.

• ATENCIÓN

No deje nada dentro de la cuna, no coloque nada encima de la cuna que pueda suponer un riesgo de asfixia o estrangulación, por ejemplo, cuerdas, cortinas, etc.

• ATENCIÓN

No utilice mas de un colchón en la cuna. La cuna esta lista para usar cuando los sistemas de anclaje estén asegurados. Compruebe con cuidado que

todo esta asegurado antes de utilizar la cuna.

- La posición mas baja del soporte de la cuna es el mas seguro. La base debería utilizarse siempre en su posición mas baja desde que el bebe pueda ponerse de pie.
- Grosor máximo del colchón: 100mm.
- Medidas del colchón apropiado para utilizar en la cuna: 140 x 70cm.
- Todas las piezas deberán ser fuertemente apretadas y los componentes en cuestión deben revisarse de manera periódica y ser apretados de nuevo si fuera necesario.
- Evite lesiones por caídas: Si su hijo/a puede salir de la cuna, la cuna no debe seguir siendo utilizada por este niño.

- **ATENCIÓN**

Peso máximo del usuario: 50kg /110 lbs. No esta recomendada para usuarios mas pesados, ni para jugar o saltar en ella.

- Nunca dejes que los niños escalen o se cuelguen de la reja superior de la cuna.

MANTENIMIENTO DE LA MADERA Y SUPERFICIES CUBIERTAS

- Después de su montaje, compruebe y apriete todos los componentes y tornillos. Estos deben ser comprobados cada cierto tiempo y ser apretados si es necesario.
- Limpiar con un paño limpio y húmedo, quite el exceso de humedad con un paño seco. El exceso de humedad puede causar grietas.
- Not recommended to use chemical cleaning agents or microfiber cloth.
- La cuna cumple con EN716-1:2008 + A1-2013.

Fabricada con madera contrachapada Europea y lamina de abedul.

ENVIAR UNA QUEJA O COMENTARIO

El cliente se reserva el derecho a enviar cualquier queja de acuerdo con la legislación sobre protección del consumidor, que pueden variar en cada país.

ES

GARANTÍA



COCO-MAT otorga 5 años de garantía para cubrir cualquier tipo de fallo de fabricación del producto.

La garantía de COCO-MAT no cubre:

- Problemas causados por el normal uso en los componentes que cubren el producto (Ej: tanto cambios en el color como el desgaste y uso diario).
- Problemas causados por pequeñas diferencias en los materiales (Ej: diferencia de color entre los componentes).
- Problemas causados por factores externos extremos como luz solar, calor, humedad, contaminación ambiental, etc.
- Daños causados por accidente como que se caiga desde una altura. Lo mismo puede ser aplicado para productos que han tenido demasiado uso, como puede ser el caso, por ejemplo, el exceso de peso encima de los productos.
- Daño causado a los productos por circunstancias externas. Por ejemplo: cuando el producto es transportado como equipaje.
- Daños accidentales. Por ejemplo: daños causados por terceras personas y/o otros objetos.
- Si el producto ha sido equipado con accesorios no procedentes de COCO-MAT, la garantía no será válida.
- La garantía no se aplicará a los accesorios comprados o suministrado con el producto en el momento de la compra, o en una fecha posterior.

**COCO-MAT EN EL MARCO
DE LA GARANTÍA SE
COMPROMETE:**

- A reemplazar o reparar el componente defectuoso o el producto entero (si fuese necesario), entregando dicho producto defectuoso en uno de los puntos de venta principales.
- A cubrir los habituales costes de transporte de cualquier componente/producto de COCO-MAT desde el punto de venta en el que el producto fue adquirido. La garantía no cubre los costes del transporte del comprador.
- COCO-MAT se reserva el derecho de reemplazar un producto en caso de que el producto en cuestión ya no se fabrique, en el momento en que se utiliza la garantía. El producto en cuestión debe de ser de igual calidad y valor.

CN

重要，保存供以后参考： 请仔细阅读

使用说明



- **警告**
注意明火和其他热源如电炉、煤气炉等靠近婴儿床的风险。
- **警告**
如果婴儿床的组件破损、撕裂或丢失，则切勿使用。仅使用经制造商认可的备件。
- **警告**
切勿在婴儿床内遗留任何东西，也切勿将婴儿床放置在如下所述的产品附近，即可用作支架或产生窒息或勒死风险的产品，例如细绳、绳索百叶窗/窗帘等。
- **警告**
切勿在婴儿床中使用一个以上的床垫。仅当婴儿床的锁定机制已经启用时才能使用婴儿床。仔细检查，确保在使用婴儿床前一切均已充分固定。
- 婴儿床架的最低设定位置是最安全的。当婴儿长大，能够自己站立时，总是将基座设定在最低位置。
- 最大床垫厚度：100毫米。
- 婴儿床中使用的床垫大小：1400 x 700毫米。
- 应始终拧紧所有部件装配，并在必要时，定期检查并拧紧相关组件。
- 避免坠落造成的伤害：如果您的孩子可以爬出婴儿床，则切勿让您的孩子继续使用本婴儿床。
- **警告**
婴儿最大体重：50千克/110磅。不建议较重的孩子在床垫上剧烈嬉戏或弹跳，因为这会对产品造成较大的压力。
- 切勿让儿童攀爬婴儿床的上部格栅或挂上面。

木材和上油表面的维护

- 组装完成后，检查并拧紧所有的部件和螺丝。必须定期检查并在必要时重新拧紧。

- 用干净的湿布清洁婴儿床，并用干布擦拭多余的水分。多余的水分会造成开裂。

- 不建议使用化学清洁剂或超细纤维布。

- 婴儿床遵循EN 716*1:2006+AT2013规范

采用欧洲胶合板及桦木贴面制成。

提出投诉

客户有权依照消费者权益保护的相关法律（各个国家可能会有所不同）提出投诉。

CN

保修



COCO-MAT为本产品的任何故障构造件提供5年质保。

COCO-MAT的保修不包括：

- 本产品组件的正常使用所造成
的问题（例如颜色变化以及日
常磨损）。
- 原料的细微差别所造成
的问题（例如组件之间的颜色差异）。
- 极端的外部因素如太阳/光、
热、湿度、环境污染等所造成
的问题。
- 各种事故如从高处坠落所造成
的损坏。凡产品经受过度使
用的情况，如在本产品上放置
过大重量的物品等，也适用相
同规定。
- 由于产品所在的外部环境造成
的损坏：例如，当产品作为行
李运输时。
- 误伤：例如，由其他人员和/或
其它物体所引起的损坏。
- 如果产品配备非COCO-MAT产
品配件，则保修将不再有效。
- 本保修不适用于在购买婴儿床

时或在稍后日期购买或提供的
产品配件。

在保修范围内的COCO-MAT承诺：

- 假设产品交付至相关销售点之一，将会更换或修理缺陷组件或产品整体（如果需要）。
- 承担任何组件/产品从COCO-MAT到产品购买的销售点的正常运输成本。保修范围不包括到买家的运输成本。
- 在使用保证的情况下，COCO-MAT有权采用设计大致相同的组件替换缺陷部件
- 在问题产品已不再生产且尚在保修期间的情况下，COCO-MAT有权提供替代产品。替代产品必须具有与问题产品同等的品质和价值。

KR

중요한 내용이므로 주의 깊게 읽은 후
나중에 참고할 수 있도록 잘 보관하세요.

사용자 지침



- **경고**
아기침대 근처에 불이 나거나, 전기 난로, 가스 난로 등과 같이 뜨거운 열이 날 수 있는 물건이 있으면 안됩니다.
- **경고**
부속품이 파손, 찢어졌거나, 없어진 경우 아기침대를 사용하지 마십시오. 제조업체에서 승인한 부품만 사용해야 합니다.
- **경고**
아기침대 안에 어떤 물건도 놓아서는 안되며 지지대로 사용할 수 있는 물건 근처에 아기침대를 두지 마십시오. 끈, 줄, 차양, 커튼과 같은 것에 의해 질식 또는 목 졸림이 발생할 수 있습니다.
- **경고**
아기침대에 매트리스는 하나만 사용하십시오. 아기침대는 잠가진 상태에서만 사용하도록 설계되었습니다. 아기침대를 사용하기 전 모든 안전사항이 확인되어야 합니다.
- 아기침대는 지지대를 가장 낮은 상태가 가장 안전합니다. 밑판은 아기가 일어서기 시작하면 항상 가장 낮은 상태에서 사용해야 합니다.
- 매트리스의 최대 두께: 100mm.
- 아기침대에 사용하는 매트리스 크기는 1400X700mm입니다.
- 모든 부품은 항상 완전히 체결되어야 하고 의심스런 부품은 정기적으로 점검 후 필요 시 확실하게 조여야 합니다.
- 낙상 방지: 아기가 아기침대를 기어오르기 시작하면 아기침대를 더 이상 사용하면 안됩니다.
- **경고**
아이의 최대 몸무게: 50Kg/ 파운드. 체중이 많이 나가는 어린이들이 매트리스 위에서 심하게 놀거나 뛰면 제품에 심각한 문제가 발생합니다.
- 어린이들이 아기침대의 상단 그릴을 기어 오르거나 매달리지 않도록 하십시오.

나무 및 표면 관리

- 조립 후 모든 구성품과 나사를 점검 및 조입니다. 이들은 정기적으로 확인하고 필요 시 다시 조여야 합니다.
- 깨끗하고 촉촉한 천으로 닦은 후 남은 물기는 마른 천으로 닦습니다. 물기가 남아 있으면 균열이 생깁니다.
- 화학세제 또는 극세사 사용은 권장하지 않습니다.
- 아기침대는 EN716-1:2008+A1-2013을 준수합니다.

유럽 합판으로 제작. 자작나무 베니어판

불만사항 제출

고객은 국가별로 다를 수 있는 소비자 보호법에 따라 불만사항을 보낼 수 있습니다.

KR

보증



COCO-MAT는 제품의 구조적 결함에 대해 5년간 보증합니다. COCO-MAT는 다음에 대해 보증하지 않습니다.

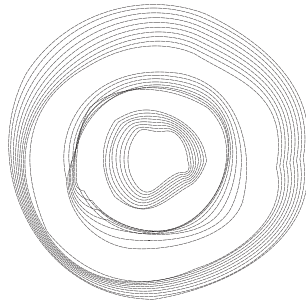
- 제품을 구성하는 구성품의 일반적인 사용에 의해 발생하는 문제 (변색 및 일상적인 마모 및 찢겨짐 등).
- 재료의 미미한 차이에 의해 발생하는 문제(구성품 간의 색상 차이).
- 태양/빛, 열, 습도, 환경 오염 등과 같은 극도의 외적 요인에 의해 발생하는 문제.
- 높은 곳에서 떨어지는 등 사고에 의해 발생하는 손상. 제품에 너무 무거운 물건을 놓는 등 제품을 과도하게 사용하는 경우에도 마찬가지입니다.
- 외부 환경에 의한 제품 손상: 제품 운송 중 발생하는 손상 등.
- 부상: 다른 사람이나 물건에 의해 생기는 부상 등.
- 본 제품에 COCO-MAT 제품과 호환되지 않은 부속물을 장착하면

보증이 무효화됩니다.

- 본 보증은 구매 시 제품과 함께 구매 또는 제공 받았거나 나중에 구매 또는 제공 받은 부속물에는 적용되지 않습니다.

COCO-MAT 보증 내용:

- 결함 있는 부속품 또는 제품 자체 (필요 시)를 교환 또는 수리하기 위해 해당 판매점으로 반품한 경우.
- COCO-MAT에서 판매점까지의 일반적인 구성품/제품 운송 비용 부담. 구매자의 운송비용은 보증에 포함되지 않음.
- COCO-MAT에서는 보증에 따라 결함 있는 부품을 동일한 디자인으로 교체할 수 있습니다.
- COCO-MAT에서는 해당 제품을 더 이상 생산하지 않는 경우, 보증 적용 시, 교체품을 제공할 수 있습니다. 해당 교체품의 품질과 가치는 동일합니다.



COCO-MAT
sleep on nature

www.coco-mat.com



Η βρεφική κούνια Ζωή φέρει πιστοποίηση ασφαλούς χρήσης από τον κρατικό φορέα Ποιοτικού Ελέγχου με βάση τα πρότυπα EN 716-1:2008+A1-2013 και EN 716-2:2008+A1-2013 της Ευρωπαϊκής Ένωσης.

Zoe cot has been certified for its safe use (EN 716-1:2008+A1-2013, EN 716-2:2008+A1-2013) by the State Quality Control Laboratory.